

ELETRONICA PRATICA

RIVISTA MENSILE PER GLI APPASSIONATI
DI ELETRONICA - RADIO - TELEVISIONE

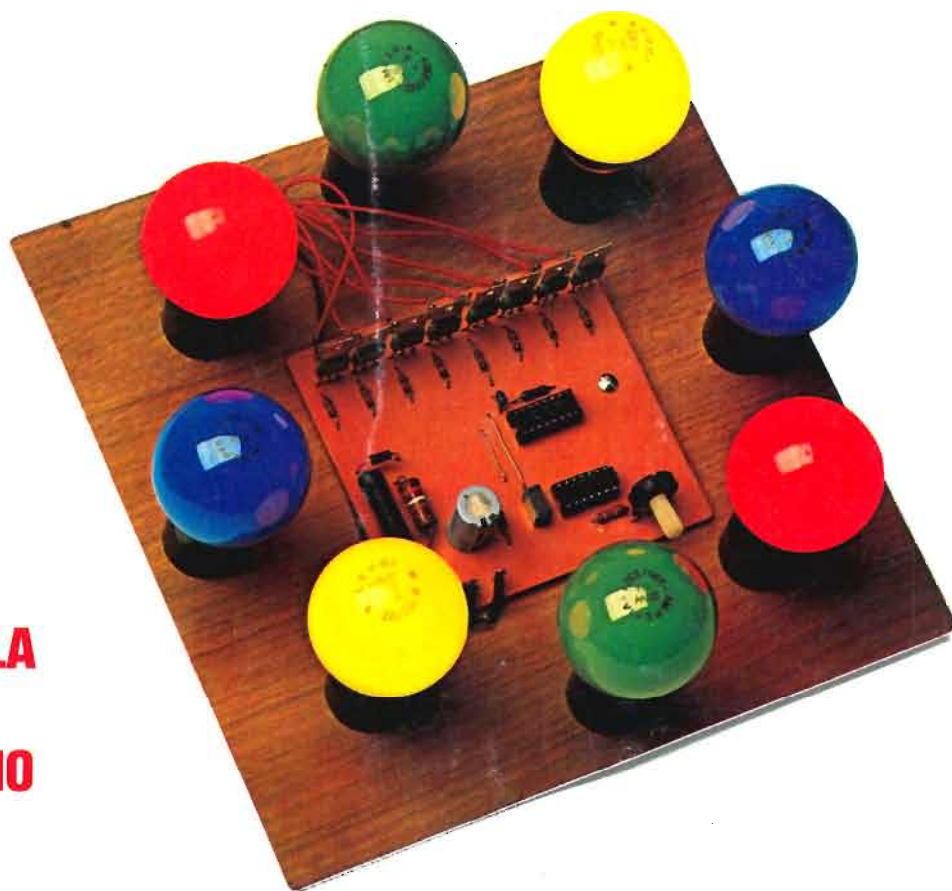
PERIODICO MENSILE - SPED. IN ABB. POST. GR. 3°/70
ANNO X - N. 12 - DICEMBRE 1981

L. 1.800

**PRIMI
PASSI**

**TRASFORMATORI
PER
RADIOFREQUENZE**

**GENERATORE
DI CORRENTE
COSTANTE**



**IN SCATOLA
DI
MONTAGGIO**

ROUNDING LIGHT

Tutti gli strumenti di misura e di controllo pubblicizzati in questa pagina possono essere richiesti a:

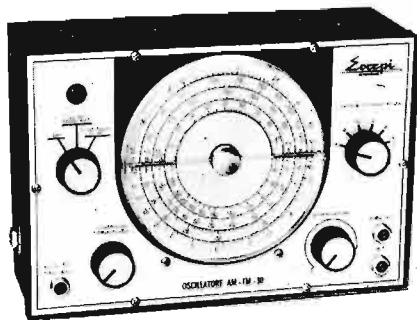
STRUMENTI DI MISURA E DI CONTROLLO ELETTRONICI

20124 Milano - Via P. Castaldi, 20 (Telef. 6891945), inviando anticipatamente il relativo importo a mezzo vaglia postale, assegno bancario o c.c.p. n. 46013207. Nel prezzo sono comprese le spese di spedizione.

STOCK RADIO

OSCILLATORE MODULATO mod. AM/FM/30

L. 89.400



Questo generatore, data la sua larga banda di frequenza consente con molta facilità l'allineamento di tutte le apparecchiature operanti in onde medie, onde lunghe, onde corte, ed in tutta la gamma di VHF. Il quadrante delle frequenze è di grandi dimensioni che consente una facile lettura.
Dimensioni: 250x170x90 mm

CARATTERISTICHE TECNICHE

Tensioni continue : 100 mV - 2 V - 5 V - 50 V - 200 V - 1.000 V
Tensioni alternate : 10 V - 25 V - 250 V - 1.000 V
Correnti continue : 50 µA - 0,5 mA - 10 mA - 50 mA - 1 A
Correnti alternate : 1,5 mA - 30 mA - 150 mA - 3 A
Ohm : Ω x 1 - Ω x 100 - Ω x 1.000
Volt output : 10 Vca - 25 Vca - 250 Vca - 1.000 Vca
Decibel : 22 dB - 30 dB - 50 dB - 62 dB
Capacità : da 0 a 50 µF - da 0 a 500 µF

CARATTERISTICHE GENERALI

Absoluta protezione dalle errate manovre dell'operatore. - Scala a specchio, sviluppo scala mm. 95. - Garanzia di funzionamento elettrico anche in condizioni ambientali non favorevoli. - Galvanometro a nucleo magnetico schermato contro i campi magnetici esterni. - Sospensioni antiurto. - Robustezza e insensibilità del galvanometro agli urti e al trasporto. - Misura balistica con alimentazione a mezzo batteria interna.

CARATTERISTICHE TECNICHE

GAMME	A	B	C	D
RANGES	100 ÷ 400Kc	400 ÷ 1200Kc	1,1 ÷ 3,8Mc	3,5 ÷ 12Mc
GAMME	E	F	G	
RANGES	12 ÷ 40Mc	40 ÷ 130Mc	80 ÷ 260Mc	

TESTER ANALIZZATORE - mod. ALFA
(sensibilità 20.000 ohm/volt)



NOVITA' ASSOLUTA!

Questo tester analizzatore è interamente protetto da qualsiasi errore di manovra o di misura, che non provoca alcun danno al circuito interno.

L. 35.500

Ottimo ed originale strumento di misure appositamente studiato e realizzato per i principianti.

La protezione totale dalle errate inserzioni è ottenuta mediante uno scaricatore a gas e due fusibili.

SIGNAL LAUNCHER (Generatore di segnali)

Costruito nelle due versioni per Radio e Televisione. Particolarmente adatto per localizzare velocemente i guasti nei radiorecettori, amplificatori, fonovaligie, autoradio, televisori.



CARATTERISTICHE TECNICHE, MOD. RADIO

L. 9.500

CARATTERISTICHE TECNICHE, MOD. TELEVISIONE

L. 9.800

Frequenza	1 Kc	Frequenza	250 Kc
Armoniche fino a	50 Mc	Armoniche fino a	500 Mc
Uscita	10,5 V eff.	Uscita	5 V eff.
	30 V pp.		15 V eff.
Dimensioni	12 x 160 mm	Dimensioni	12 x 160 mm
Peso	40 grs.	Peso	40 grs.
Tensione massima applicabile al puntale	500 V	Tensione massima applicabile al puntale	500 V
Corrente della batteria	2 mA	Corrente della batteria	50 mA

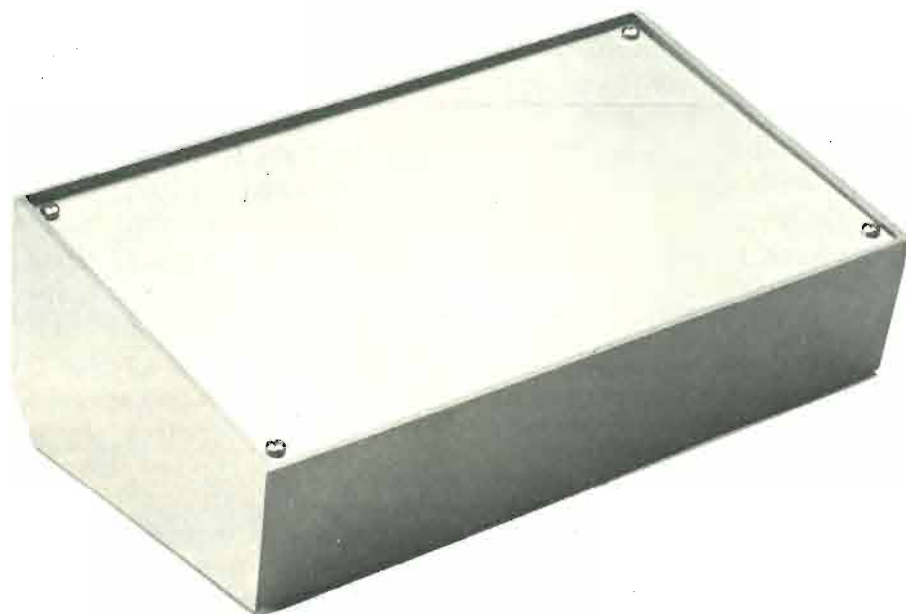
AUMENTANO I PREZZI

La catastrofica inflazione, che sta coinvolgendo tutto il Paese, si è abbattuta, ancora una volta, dopo un ciclo di relativa stasi, durato più di due anni, su di noi e sull'appassionato di elettronica, identificandosi con un generale aumento dei prezzi. Quello di copertina, infatti, passa dalle precedenti millecinquecento lire alle attuali milleottocento lire, mentre quello dell'abbonamento sale da diciottomila lire a ventunmilaseicento lire. Per i kit, invece, i ritocchi variano da un tipo all'altro, a seconda della natura dei componenti in essi contenuti. E non potevamo, purtroppo, comportarci diversamente, pur sapendo in quale misura queste decisioni amministrative siano sgradite all'opinione del pubblico. Ma era nostro dovere difendere il periodico, tanto caro a migliaia di lettori, dalla dilagante crisi economica che ci ha colpito, soprattutto con l'aumento del costo della carta da stampa. La quale costituisce oggi il massimo onere faticosamente sopportato da ogni impresa editoriale. Quella carta che stiamo già pagando a prezzi proibitivi e che domani stesso, forse, dovremo pagare di più. Per non soccombere, quindi, abbiamo dovuto rivalutare ogni prodotto, sia pure con la massima oculatezza, in modo da consentire sempre la regolare uscita della rivista, senza alterarne la qualità raggiunta e per agevolare, il più possibile, l'acquisto delle scatole di montaggio. Ci conforta tuttavia la speranza che questi aumenti possano essere accolti con vero spirito realistico e con una disposizione a giustificare e ad approvare i piccoli sacrifici richiesti a tutti i nostri amici.

PER TUTTO L'ANNO!

A chi si abbona regaliamo

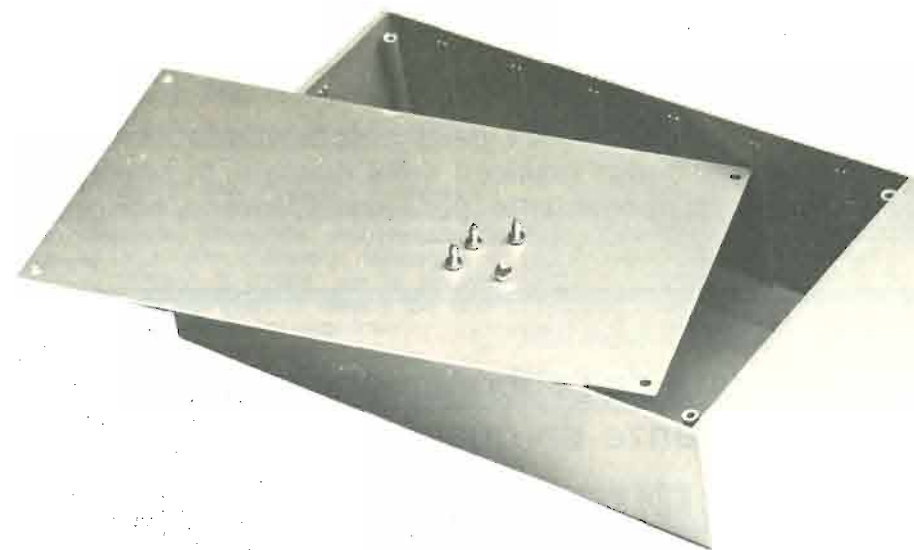
questo utilissimo e pratico BOX



Il box è particolarmente adatto a racchiudere e contenere la maggior parte degli apparati elettronici mensilmente presentati e descritti in questo periodico.

Per conferire un aspetto professionale o, comunque, una veste razionale, ai vostri montaggi, non rinunciate al contenitore che Elettronica Pratica offre in regalo a tutti coloro che sottoscrivono un nuovo abbonamento o a chi rinnova quello scaduto. E ricordate che il box è più volte utilizzabile e adattabile ad un gran numero di progetti.

La forma del box, a piano inclinato, favorisce l'immediata lettura di qualsiasi strumento od elemento di comando sistemati sul pannello superiore.



La scatola è di plastica grigia, mentre il pannello è di alluminio metallizzato argento, facilmente applicabile con quattro viti autofilettanti.

Il box consente un'estrema facilità di lavorazione su tutte le superfici utili con i più comuni utensili.

Abbonatevi o rinnovate l'abbonamento a:

ELETTRONICA PRATICA

Via Zuretti 52 - Milano 20125 - tel. 6891945

per cautelarvi da ogni possibile aumento del prezzo di copertina e per avere la certezza di ricevere mensilmente, a casa vostra, il periodico che, a volte, diviene introvabile nelle edicole.

ALLA PAGINA SEGUENTE SONO RIPORTATI
I CANONI E LE MODALITA' DI ABBONAMENTO



CANONI D'ABBONAMENTO



Per l'Italia L. 21.600
(con dono)

Per l'Estero L. 25.000
(senza dono)

L'abbonamento a *Elettronica Pratica*, per il solo territorio nazionale, garantisce il diritto di ricevere dodici fascicoli della rivista e, in regalo, un box per montaggi elettronici. L'abbonamento per l'estero, invece, non prevede alcun dono.

La durata dell'abbonamento è annuale con decorrenza da qualsiasi mese dell'anno

MODALITA' D'ABBONAMENTO

Per sottoscrivere un nuovo abbonamento, o per rinnovare quello scaduto, occorre inviare il canone tramite vaglia postale, assegno bancario, assegno circolare o a mezzo c.c.p. n. 916205 intestati e indirizzati a: **ELETTRONICA PRATICA - 20125 MILANO - Via Zuretti, 52**. Si prega di scrivere con la massima chiarezza, possibilmente in stampatello, citando con grande precisione: cognome, nome, indirizzo e data di decorrenza dell'abbonamento.

Si possono sottoscrivere o rinnovare abbonamenti anche direttamente presso la nostra Editrice:

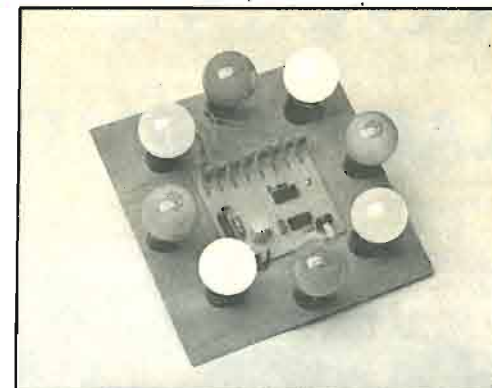
ELETTRONICA PRATICA Via Zuretti, 52 - Milano
Telefono 6891945.

ELETTRONICA PRATICA

Via Zuretti, 52 Milano - Tel. 6891945

ANNO 10 - N. 12 - DICEMBRE '81

IN COPERTINA - E' stato riprodotto il montaggio del lampeggiatore sequenziale approntato in scatola di montaggio. Il progetto, che consente la accensione di un gran numero di lampadine, è adatto per l'albero di Natale, per le insegne pubblicitarie, per rallegrare le feste e per ottenere effetti luminosi fantasmagorici.



editrice
ELETTRONICA PRATICA
direttore responsabile
ZEFFERINO DE SANCTIS
disegno tecnico
CORRADO EUGENIO
stampa
TIMEC
ALBAIRATE - MILANO

Distributore esclusivo per l'Italia:

A. & G. Marco - Via Fortezza n. 27 - 20126 Milano tel. 2526 - autorizzazione Tribunale Civile di Milano - N. 74 del 29-2-1972 - pubblicità inferiore al 25%.

UNA COPIA L. 1.800

ARRETRATO L. 2.500

ABBONAMENTO ANNUO (12 numeri) PER L'ITALIA L. 21.600 - ABBONAMENTO ANNUO (12 numeri) PER L'ESTERO L. 25.000.

DIREZIONE — AMMINISTRAZIONE — PUBBLICITA' — VIA ZURETTI 52 - 20125 MILANO.

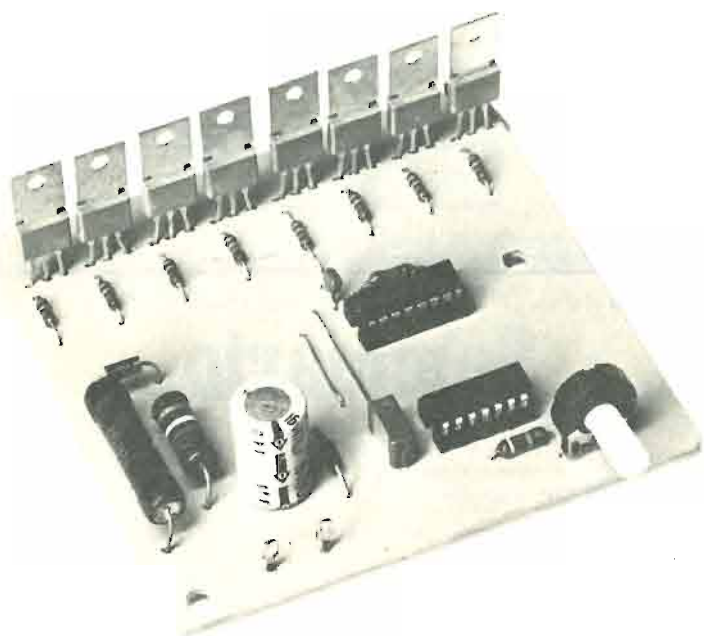
Tutti i diritti di proprietà letteraria ed artistica sono riservati a termine di Legge per tutti i Paesi. I manoscritti, i disegni, le fotografie, anche se non pubblicati, non si restituiscono.

Sommario

ROUNDING LIGHT LAMPEGGIATORE ROTANTE IN SCATOLA DI MONTAGGIO	710
PRIMI PASSI RUBRICA DEL PRINCIPIANTE TRASFORMATORI RF	718
CORRENTE COSTANTE CON REGOLAZIONE LINEARE PER IL DILETTANTE	726
RIVELATORE D'ACQUA INDICATORE DI LIVELLO DI SOSTANZE LIQUIDE	732
PICCOLO GENERATORE AF AD ONDA QUADRA	740
VENDITE - ACQUISTI - PERMUTE	748
LA POSTA DEL LETTORE	753
INDICE DELL'ANNATA 1981	766

ROUNDING LIGHT

LAMPEGGIATORE SEQUENZIALE



**IN SCATOLA
DI MONTAGGIO
A L. 24.000**

Su ciascuno degli otto canali si possono collegare otto lampadine, oppure otto gruppi di lampadine in un quantitativo superiore ad alcune centinaia.

Anche se questa nuova scatola di montaggio trova la sua migliore collocazione nel clima natalizio del mese di dicembre, dobbiamo dire che essa non serve soltanto per illuminare il tradizionale albero di abete, ma può avere molte, interessanti applicazioni, sia nel settore del puro divertimento, sia in quello elettronico pubblicitario, quando vengono richiesti dei cicli luminosi ripetitivi.

Ma che cos'è in realtà un rounding light o, più semplicemente, un lampeggiatore elettronico sequenziale? A tale domanda rispondiamo ricordando che è capitato a tutti, almeno una volta, di sostare dinanzi a quei meravigliosi giochi di luci rotanti che affascinano i giovani e i meno giovani in occasione di qualche festività. Ebbene, il kit presentato in questo articolo, consente di realizzare uno di quei sistemi luminosi, colle-

gando le luci in cerchio, in cascata, in salita o in circuito misto, ed ottenendo l'accensione di una lampadina o di un solo gruppo di lampadine per volta, con una velocità regolabile a piacere tramite un semplice trimmer.

Il risultato che ne scaturisce è suggestivo, lo è ancora di più se si pensa che è raggiungibile con un circuito che tutti possono comporre, con la certezza di non cadere nell'insuccesso, ma di soddisfare appieno ogni aspirazione hobbistica.

UN CIRCUITO DIGITALE

Il circuito di controllo del rounding light è di tipo digitale, realizzato in tecnologia CMOS. Una tale soluzione offre indubbiamente considerevoli vantaggi rispetto ad altre concezioni elettroniche

- **Potenza elettrica pilotabile su ciascun canale: 200 ÷ 250 W aumentabile fino a 800 W con opportuni radiatori.**
- **La frequenza della successione dei lampeggi è regolabile a piacere.**
- **Per l'albero di Natale**
Per insegne pubblicitarie
Per rallegrare le feste

circuitali. Innanzitutto garantisce una perfetta sincronizzazione dei vari canali d'uscita, mantenendo rigorosamente costante il ritmo di scansione; perché esiste un unico clock che pilota la commutazione da un canale all'altro, e non tanti circuiti di temporizzazione separati. In secondo luogo, l'uso dei circuiti logici CMOS, proprio in virtù del loro consumo estremamente contenuto, consente un prelievo della tensione di alimentazione direttamente dalla rete-luce, senza dover ricorrere all'impiego di ingombranti e costosi trasformatori.

ESAME DEL PROGETTO

Un esame dettagliato del progetto del lampeggiatore elettronico sequenziale deve essere fatto suddividendo, idealmente, in due blocchi distinti, il circuito di figura 1.

Il primo di questi, riportato a sinistra dello schema, comprende il sistema di controllo, ossia il sistema che presiede alla generazione dei segnali di pilotaggio delle uscite secondo una prefissata sequenza. Il secondo, visibile sulla destra del disegno di figura 1, rappresenta il circuito di potenza, quello che, prendendo le mosse da deboli segnali, consente l'inserimento di carichi notevoli, in pratica di lampadine, mediante diodi controllati.

IL CIRCUITO DI CONTROLLO

Il circuito di controllo utilizza, per la sua alimentazione, una tensione continua di 6 V derivata dalla rete-luce tramite il partitore di tensione R12 - R13.

Il semplice raddrizzamento, ad una semionda, della tensione alternata di rete, unitamente alla stabilizzazione della stessa, ottenuta tramite il diodo zener DZ1, sono tutto ciò che il circuito richiede per funzionare egregiamente.

La parte logica è realizzata con i due integrati digitali CMOS denominati, nello schema teorico di figura 1, con IC1 e IC2. Il primo di questi è un modello 4069, il secondo è un 4017.

L'INTEGRATO IC1

L'integrato IC1 svolge le funzioni di invertitore sestuplo; nel circuito esso viene utilizzato quale

L'uso di luci diversamente colorate ed il loro accorto collegamento, in serie o in parallelo, che consente l'inserimento di alcune centinaia di lampadine-pisello, è determinante per la creazione di un ambiente suggestivo e fantasmagorico.

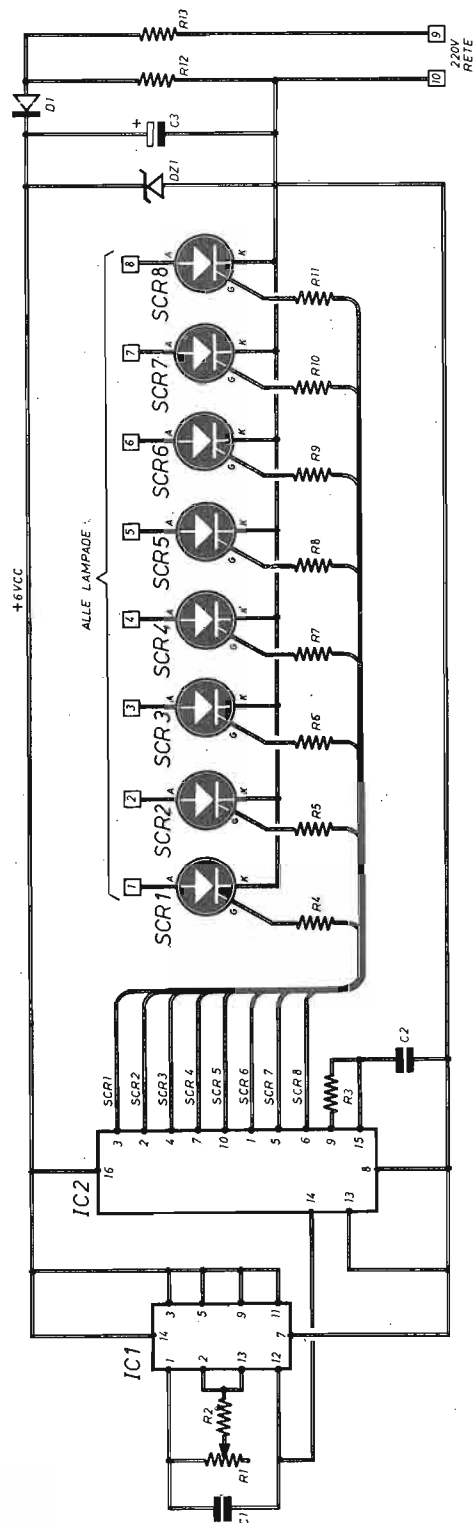


Fig. 1 - Progetto del lampeggiatore sequenziale. Gli otto anodi degli SCR pilotano, uno dopo l'altro, l'accensione della lampada, o del gruppo di lampade, in essi collegate. La frequenza della successione delle accensioni è regolabile, a piacere, tramite il trimmer R1. Volendo rallentare ulteriormente la cadenza delle accensioni delle lampadine, si dovrà aumentare il valore capacitivo del condensatore C1.

COMPONENTI

Condensatori

- C1 = 470.000 pF (47 μ)
- C2 = 10.000 pF (10-S)
- C3 = 470 μ F - 16 V (elettrolitico)

Resistenze

- R1 = 1 megaohm (trimmer)
- R2 = 47.000 ohm (giallo-viola-arancio)
- R3 = 1.000 ohm (marrone-nero-rosso)
- R4 = 1.800 ohm (marrone-grigio-rosso)
- R5 = 1.800 ohm (marrone-grigio-rosso)
- R6 = 1.800 ohm (marrone-grigio-rosso)
- R7 = 1.800 ohm (marrone-grigio-rosso)
- R8 = 1.800 ohm (marrone-grigio-rosso)
- R9 = 1.800 ohm (marrone-grigio-rosso)
- R10 = 1.800 ohm (marrone-grigio-rosso)
- R11 = 1.800 ohm (marrone-grigio-rosso)
- R12 = 3.900 ohm - 1 W (arancio-bianco-rosso)
- R13 = 22.000 ohm - 5 W

Varie

- IC1 = 4069
- IC2 = 4017
- SCR1 = C106
- SCR2 = C106
- SCR3 = C106
- SCR4 = C106
- SCR5 = C106
- SCR6 = C106
- SCR7 = C106
- SCR8 = C106
- D1 = 1N4007 (diode al silicio)
- DZ1 = 6 V - 1 W (diode zener)

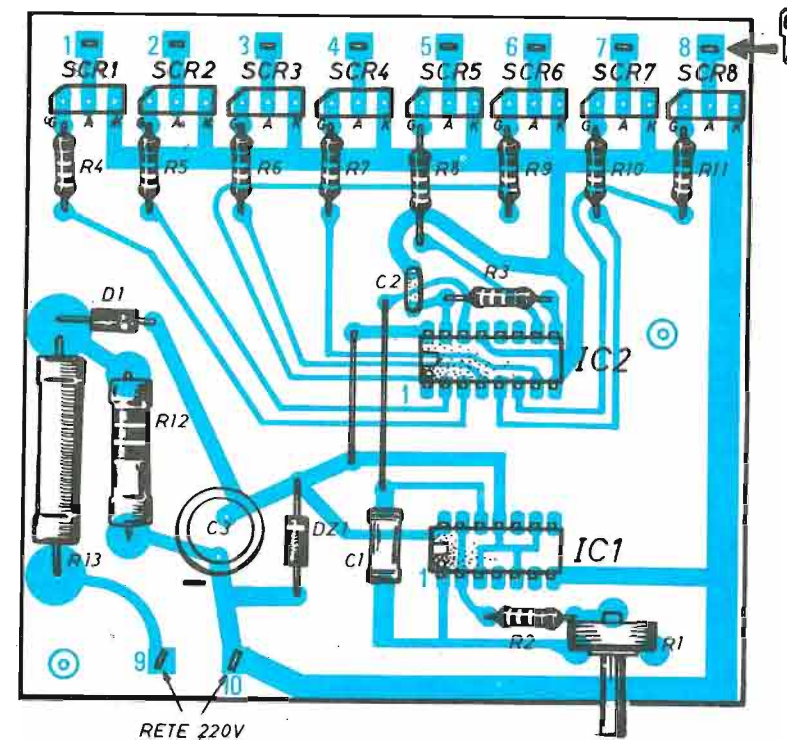


Fig. 2 - Piano costruttivo del lampeggiatore sequenziale. Tutti i componenti, contenuti nella scatola di montaggio, vengono inseriti nella basetta del circuito stampato. Le lampadine, o i gruppi di lampadine, vengono collegati sugli otto capicorda saldati a stagno sulle piste di rame che fanno capo agli otto anodi dei diodi controllati SCR.

oscillatore a bassissima frequenza.

La frequenza di oscillazione dell'integrato IC1 è regolabile a piacere tramite il trimmer potenziometrico R1. Essa è disponibile sul terminale 12, dal quale viene prelevata per il funzionamento dell'integrato successivo.

L'INTEGRATO IC2

Il circuito integrato IC2 è assai più complesso di quello precedente. Infatti, esso svolge, contemporaneamente, le funzioni di contatore binario e di decodificatore decimale. Ciò significa che all'interno del componente esiste una completa catena di flip-flop in grado di contare gli impulsi

di clock e di trasformarli in una sequenza codificata di stati binari, ossia di « 0 » e « 1 ».

L'integrato IC2 comprende inoltre un circuito di decodifica decimale che attiva, ad ogni impulso, una soltanto delle dieci uscite in funzione del numero di impulsi contati.

Nella nostra applicazione, sono state sfruttate in modo attivo soltanto otto delle dieci uscite previste. E per evitare che durante il nono ed il decimo impulso di clock nessuna delle uscite attive possa essere selezionata, si è volutamente trasformato il contatore da modulo dieci a modulo otto, collegando l'uscita nove, cioè il terminale 9 di IC2, corrispondente alla nona attivazione, con l'ingresso 15 di RESET, il quale riconfigura il contatore, automaticamente, nella

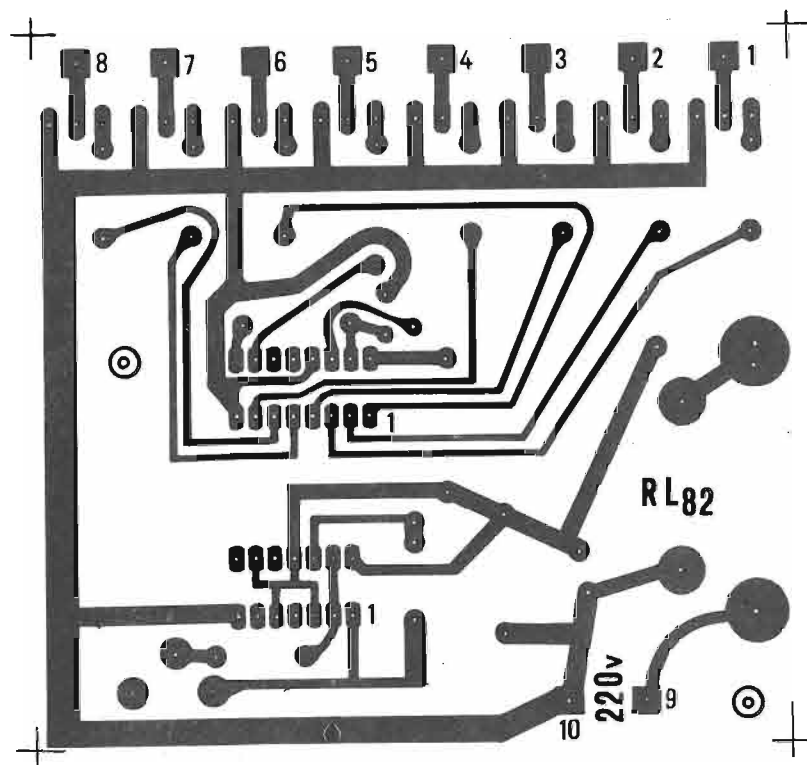


Fig. 3 - Disegno in grandezza reale del circuito stampato visto dalla parte in cui sono composte le piste di rame. I componenti elettronici vanno inseriti, ovviamente, nella faccia opposta della basetta di bachelite.

posizione iniziale, attivando la prima uscita (terminale 3). In tal modo l'uscita 9 ha una durata brevissima e provoca l'entrata in azione automatica della prima uscita, realizzando un contatore ciclico di modulo otto.

CIRCUITO DI POTENZA

Le otto uscite disponibili nell'integrato IC2 comandano gli elettrodi di gate di altrettanti diodi controllati, che sono in grado di pilotare direttamente carichi in alternata a 220 V, con potenze che vanno da 200 ÷ 250 W, in aria libera, sino a 500 ÷ 800 W con idoneo radiatore di calore.

ALIMENTAZIONI DIVERSE

Ai lettori più preparati tecnicamente ricordiamo che i carichi possono essere alimentati anche con tensioni diverse da quella di rete a 220 V. Per

esempio, volendo alimentare carichi con tensioni diverse nel valore ma sempre di tipo alternato, basterà utilizzare un idoneo trasformatore, di potenza sufficiente allo scopo, per adattare senza problemi il circuito alle nuove esigenze. Si potrà, anche in questo caso, alimentare il circuito di controllo con la nuova tensione, dimensionando però proporzionalmente la resistenza R13 in modo che in essa scorra una corrente di 10 mA circa.

MOLTIPLICAZIONE DELLE LAMPADINE

Nello schema applicativo di figura 4 risulta montata una sola lampadina in serie con ogni anodo di ciascun diodo controllato SCR. Ma il numero delle lampadine potrà essere aumentato a piacere senza creare alcun inconveniente, purché si rispettino certe condizioni.

Gli schemi riportati nelle figure 5-6 costituiscono due esempi di collegamenti di lampadine, rispet-

tivamente in serie e in parallelo.

Nel primo caso (figura 5), quello del collegamento in serie di più lampadine, occorre fare in modo che la potenza elettrica totale, ossia la somma delle potenze elettriche delle singole lampadine connesse in serie con l'anodo di ogni diodo controllato, non superi il valore massimo consentito, ma si mantenga entro i limiti di 200 ÷ 250 W.

Per esempio, se la tensione di alimentazione è di 220 V, come avviene nella maggior parte di ogni applicazione del rounding light, in serie con ogni anodo di ciascun SCR si possono collegare quattro lampadine da 60 W - 220 V, oppure nove lampadine da 25 W - 220 V, ricordando che è meglio rimanere sempre un po' al di sotto del valore limite di 250 W.

Coloro che vorranno servirsi di questo dispositivo per l'illuminazione sequenziale dell'albero di Natale, potranno utilizzare, in sostituzione delle normali lampadine da 220 V, le più adatte lampadine a pisello, che richiedono tensioni di accensione molto più basse. In tal caso, se ad esempio le lampadine sono da 4 V - 0,15 A, si potranno collegare, nominalmente, ben 55 lampadine in serie con ogni anodo di SCR. In pratica sarà bene collegare un numero leggermente inferiore di lampadine, che si ottiene dividendo il

valore della tensione di rete per quello della tensione di una singola lampadina pisello ($220 : 4 = 55$).

Nell'effettuare questi semplici calcoli, si deve tener presente che il flusso di corrente che attraversa il collegamento di lampadine in serie non deve mai superare i 2 A circa. Ma ciò non può accadere, con l'uso di lampadine pisello collegate in serie. Mentre potrebbe verificarsi nel collegamento in parallelo di più lampadine, perché nel collegamento in parallelo il flusso di corrente totale assorbito è dato dalla somma delle correnti che attraversano ciascuna lampadina. Ad ogni modo, senza ricorrere alle operazioni matematiche, basta limitarsi alla somma delle potenze delle varie lampadine, che compongono il collegamento in parallelo, ed accertarsi che questa non superi i 250 W per essere sicuri, in pratica, di non combinare guai nel collegamento di tipo in parallelo.

Abbiamo detto che dall'anodo di ogni SCR non si può assorbire una potenza elettrica superiore ai 250 W; tuttavia, coloro che volessero superare questo valore, potranno farlo ugualmente, equipaggiando i diodi controllati con opportuno dissipatore di calore, con il quale il valore della potenza sfruttabile si eleva a ben 800 W.

A quei lettori che sanno applicare la legge di

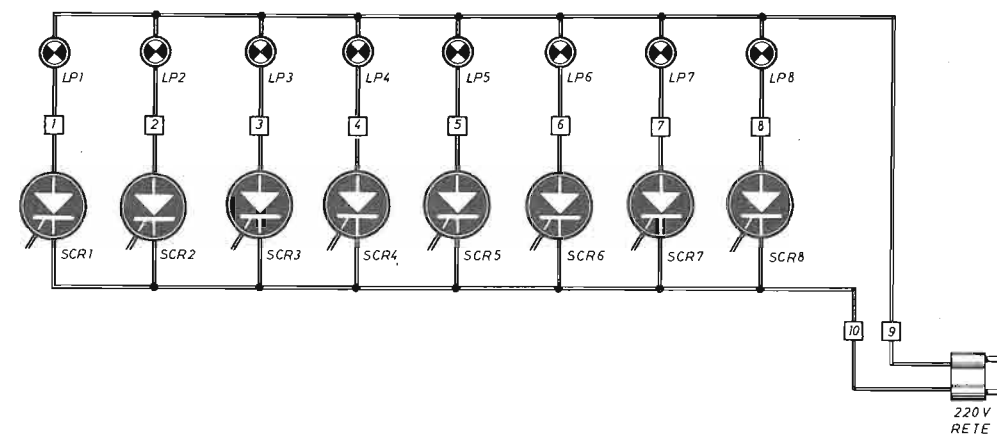


Fig. 4 - Schema applicativo del lampeggiatore sequenziale. Su ciascun anodo degli otto diodi controllati risulta collegata una lampadina, la quale può essere sostituita da un gruppo di più lampadine in serie o in parallelo, oppure in collegamento misto serie-parallelo. La numerazione è la stessa riportata nei precedenti schemi.

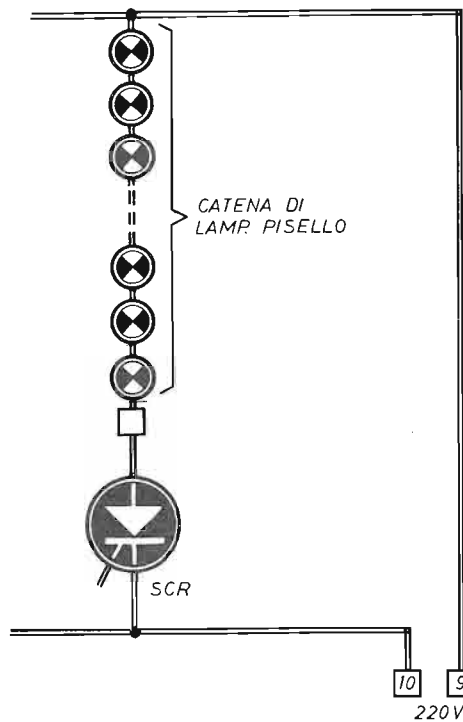


Fig. 5 - Sull'anodo di ogni SCR si possono collegare molte lampadine-pisello in serie, purché la somma delle tensioni di accensione di ciascuna lampadina rimanga di poco inferiore al valore della tensione di rete-luce.

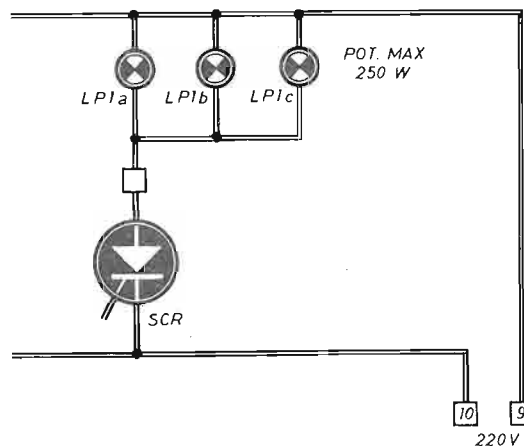


Fig. 6 - Esempio di collegamento in parallelo di tre lampadine sull'anodo di un diodo SCR. La somma delle potenze elettriche delle tre lampade non deve superare il valore della potenza elettrica consentita di 250 W.

Ohm diciamo che, oltre ai collegamenti in serie e in parallelo delle lampadine, sono pure possibili collegamenti misti in serie-parallelo. Per quanto riguarda poi l'ornamento dell'albero di Natale, consigliamo di far uso delle lampadine-pisello, componendo una serie di otto file luminose disposte in modo che la loro accensione avvenga, alternativamente, in salita e in discesa; in pratica, mentre la prima fila di lampadine si accende dal basso verso l'alto, la seconda dovrà accendersi dall'alto verso il basso e così via per tutte le file successive. Si raggiungerà in tal modo un gioco di luci suggestivo e fantasmagorico.

MONTAGGIO

Il montaggio del rounding light si esegue seguendo attentamente il disegno di figura 2 ed inserendo tutti i componenti elettronici sulla basetta nella quale è composto il circuito stampato. Più precisamente, si inseriranno dapprima i componenti passivi, quali le resistenze, i condensatori, i capicorda, i due zoccoli portaintegrati, i due ponticelli realizzati con due spezzoni di filo conduttore ed il trimmer potenziometrico R1. Poi si monteranno gli otto diodi controllati (SCR1 - SCR2 ... SCR8), il diodo al silicio D1 e il diodo zener DZ1. Il lavoro verrà quindi completato con l'innesto dei due integrati IC1-IC2 su rispettivi zoccoli.

L'identificazione degli elettrodi dei diodi controllati risulta facilitata dalla presenza di una smussatura sul corpo del componente in corrispondenza dell'elettrodo di gate (G). Questo particolare è del resto ben visibile nello schema pratico di figura 2.

Faccia bene attenzione il lettore a non scambiare tra loro i due integrati IC1 - IC2 e ad inserire questi componenti, nei loro zocchetti, nel verso esatto, osservando la posizione della tacca ricavata sul corpo dei componenti stessi o quella del puntino presente in corrispondenza del terminale 1.

I due integrati sono di tipo CMOS e ciò significa che essi debbono essere maneggiati con cura, essendo sensibili alle cariche elettrostatiche. Pertanto, durante le operazioni di saldatura, non si dovrà mai mettere a contatto i loro terminali con la punta del saldatore, se questo non è sicuramente collegato a massa. Questo è pure il motivo per cui nella scatola di montaggio sono stati inseriti i due zoccoli, che consentono all'operatore di evitare l'uso del saldatore per l'applicazione degli integrati nel circuito.

Coloro che volessero sfruttare a fondo la potenza del circuito, ovvero utilizzare carichi con assorbimento superiore ai 200 ÷ 250 W, dovranno

equipaggiare le alette degli SCR con appositi radiatori, ricordando che le stesse alette dei diodi controllati sono in contatto con gli anodi (A) e facendo quindi bene attenzione a non creare falsi contatti fra gli anodi di due o più diodi contigui. Ma per scongiurare tale pericolo, consigliamo di realizzare un buon isolamento, montando i radiatori con foglietti di mica interposti e le apposite viti passanti, che isolano elettricamente le alette dei diodi dai radiatori. Nello stesso schema di figura 2 sono evidenziati i versi di inserimento, nel circuito stampato, dei due diodi D1 e DZ1; per non sbagliare basta far riferimento, infatti, alla posizione dell'anello impresso sul corpo del diodo in prossimità di uno

dei suoi terminali.

L'unico condensatore elettrolitico montato nel circuito è quello indicato con la sigla C3. Ebbene, anche di questo componente viene indicata, sempre nel disegno di figura 2, la posizione del terminale negativo (—).

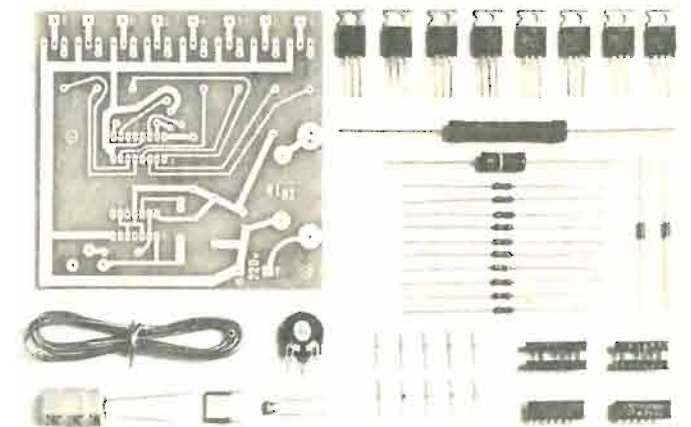
Non ci si dimentichi di inserire, fra gli appositi fori della basetta del circuito stampato, i due spezzoni di filo disegnati in posizione centrale sullo schema di figura 2. E si badi bene, durante l'uso del dispositivo, a tenerlo ben isolato da terra e dalle persone vicine, perché esso rimane sempre sotto tensione di rete. Per questo importante motivo sarà opportuno racchiudere l'apparato in un contenitore di materiale isolante.

LA SCATOLA DI MONTAGGIO DEL LAMPEGGIATORE SEQUENZIALE

costa L. 24.000

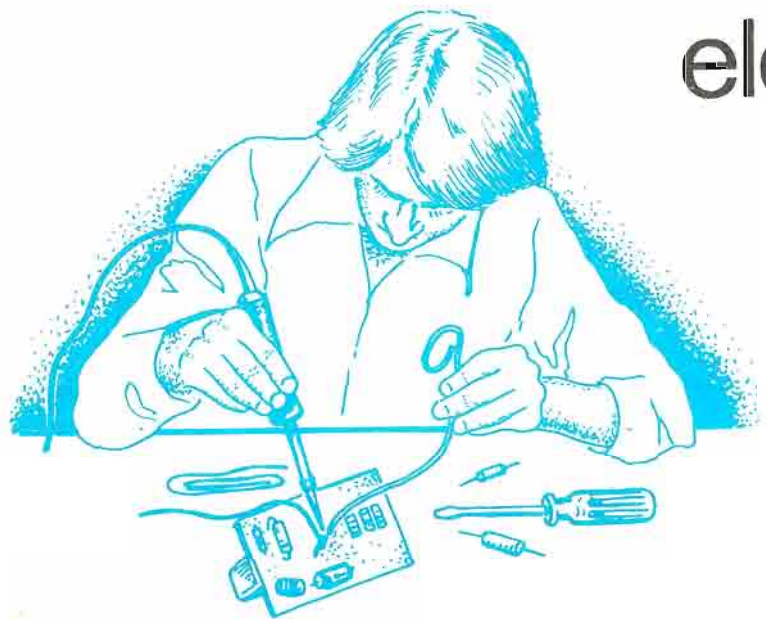
CONTIENE:

- N. 1 circuito stampato
- N. 2 integrati
- N. 2 zoccoli per integrati
- N. 2 condensatori ceramici
- N. 1 condensatore elettrolitico
- N. 12 resistori
- N. 8 diodi controllati (SCR)
- N. 1 diodo al silicio
- N. 1 diodo zener
- N. 1 trimmer con perno
- N. 10 capicorda



La scatola di montaggio del Lampeggiatore sequenziale, nella quale sono contenuti tutti gli elementi riprodotti nella foto, costa L. 24.000 (nel prezzo sono comprese le spese di spedizione). Per richiederla occorre inviare anticipatamente l'importo a mezzo vaglia postale, assegno bancario o c.c.p. N. 46013207 intestato a: STOCK RADIO - 20124 MILANO - Via P. Castaldi, 20 - Telef. 6891945.

Rubrica del principiante elettronico



**PRIMI
PASSI**

TRASFORMATORI PER RADIOFREQUENZE

I trasformatori per radiofrequenze sono componenti che compaiono, quasi sempre, nei circuiti dei ricevitori radio, dei televisori, dei trasmettitori e di molte altre apparecchiature elettroniche. Con semplicità di linguaggio, essi vengono più frequentemente denominati con le espressioni di bobina d'antenna, bobina oscillatrice, bobina di carico, media frequenza, balun, ecc. Ma in realtà si tratta di veri e propri trasformatori o autotrasformatori, che sono attra-

versati da correnti variabili ad alta frequenza. Nella figura 1 sono riportati gli schemi di tre tipi diversi di questi particolari trasformatori: in alto è presentato il trasformatore a radiofrequenza di tipo più classico, ossia il trasformatore dotato di avvolgimento primario e di avvolgimento secondario; in posizione centrale, invece, si può osservare lo schema dell'autotrasformatore, munito anch'esso, come il primo, di nucleo di ferrite, mentre in basso della medesima fi-

Non si può affermare che gli argomenti trattati in queste pagine possano interessare tutti e direttamente il lettore principiante. Ma in essi sono contenuti elementi didattici di notevole importanza, per la formazione culturale tecnica di ogni appassionato di elettronica, che si riveleranno utili in futuro, quando si vorranno realizzare dei progetti in cui predominano le correnti di alta frequenza.

gura è schematizzato un trasformatore il cui avvolgimento primario funge pure da autotrasformatore. Per formarsi un'idea del largo impiego fatto nel settore delle radiorecezioni di questi componenti, abbiamo presentato, in figura 2, la prima parte, molto semplificata, del circuito di un ricevitore radio ad ampiezza modulata. Ebbene, soltanto in questa parte dell'apparecchio radio sono presenti ben tre trasformatori a radiofrequenza: il trasformatore d'antenna, comunemente chiamato «antenna di ferrite», il trasformatore oscillatore e il trasformatore di media frequenza.

TRASFORMATORE D'ANTENNA

La funzione del trasformatore d'antenna è quella di adattare le speciali resistenze, chiamate impedenze, che si oppongono al passaggio delle correnti che rappresentano i segnali radio. Le onde elettromagnetiche, presenti nello spazio, inducono nel bastoncino di ferrite delle variazioni magnetiche che, sull'avvolgimento primario, si trasformano in correnti elettriche molto deboli. La tensione sul primario è da considerarsi a sua volta relativamente alta. E una tensione alta con corrente bassa non si adatta all'ingresso del transistor convertitore, il quale è di tipo a bassa impedenza. Ecco perché è necessario l'avvolgimento secondario nel trasformatore d'antenna, che provvede con le sue poche spire a ridurre l'impedenza al giusto valore.

TRASFORMATORE D'OSCILLATORE

Il trasformatore d'oscillatore è un autotrasformatore collegato in parallelo con una delle due sezioni del condensatore variabile doppio, che consente di sintonizzare l'apparecchio radio sulla

emittente che si desidera ricevere. L'autotrasformatore si identifica con l'avvolgimento primario, mentre l'avvolgimento secondario è di tipo a trasformatore (terminali 8-9). Fra i terminali 5-6 dell'autotrasformatore è collegato il condensatore C2 con il quale, contemporaneamente a C1, si effettua la sintonia. Sul terminale 7 si preleva il segnale di emittore del transistor. Con il terminale 8 invece si crea un accoppiamento induttivo tra collettore ed emittore, consentendo così al transistor di oscillare. Questo fenomeno si rende necessario per provocare la conversione di frequenza dei segnali radio. Il terminale 9 è collegato con il trasformatore di media frequenza sul quale trasferisce il segnale radio.

TRASFORMATORE MF

Mentre il trasformatore d'antenna, nella sua forma reale, è riportato in figura 3 e quello d'oscillatore in figura 4, il trasformatore di media frequenza è visibile in figura 5. Il trasformatore di media frequenza, che i tecnici, in gergo, chiamano più semplicemente «media frequenza», è un semplice trasformatore dotato di due avvolgimenti, un primario e un secondario, e di un solo nucleo ferromagnetico mobile e di uno fisso. Quello mobile consente di variare l'induttanza degli avvolgimenti. Il tutto è sempre racchiuso in un contenitore metallico che ha funzioni di schermo elettromagnetico. Questo componente ha il compito di accoppiare fra loro, nei ricevitori radio, due stadi successivi.

LE FERRITI

Come si sarà potuto notare, la maggior parte dei trasformatori per radiofrequenze sono dotati di

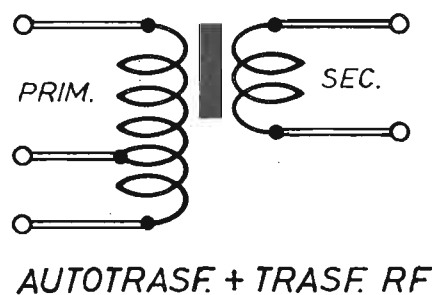
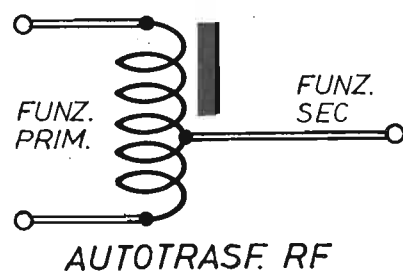
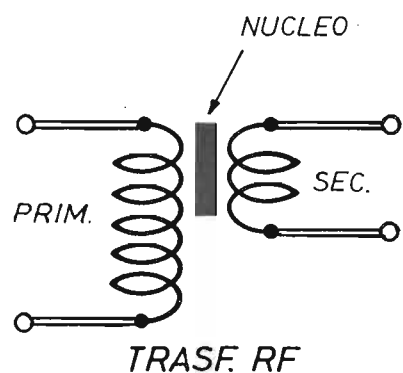


Fig. 1 - Schemi elettrici simbolici di tre tipi di trasformatori a radiofrequenza. In alto è raffigurato il tipo più classico di trasformatore con un solo avvolgimento primario ed un avvolgimento secondario. Al centro è riportato lo schema di un autotrasformatore, in basso quello trasformatore composito.

un nucleo di ferrite. Il quale serve per aumentare l'induttanza degli avvolgimenti e per poter effettuare quei ritocchi alle caratteristiche elettriche dei circuiti che vanno sotto il nome di « allineamento » o « taratura ».

Le ferriti sono miscele di manganese, magnesio, zinco, nichel, ferro e vari ossidi mescolati fra loro in rapporti diversi. Esse presentano elevate permeabilità magnetiche, consentendo di realizzare induttanze di elevato valore rispetto alle dimensioni. E a questo punto ci si potrà domandare per quale motivo non si utilizzano le ferriti in tutte quelle applicazioni pratiche in cui sia richiesta un'induttanza. Ebbene, la risposta immediata è la seguente: si tratta di una questione di compromesso; infatti, più alta è la permeabilità di un materiale, meno stabile risulta l'induttanza, in particolar modo alle frequenze più elevate.

Le ferriti non possono essere scambiate fra loro, perché ognuna di esse è adatta a funzionare in un particolare circuito; uno scambio arbitrario comporta un cattivo funzionamento nel dispositivo in cui si è intervenuti.

Neppure i rivenditori di materiali elettronici sanno con quale impasto è stata costruita la ferrite. Dunque, chi sta per realizzare un ricevitore ad onde corte, all'atto dell'acquisto del supporto della bobina, deve interessarsi che si tratti di un tipo adatto.

BALUN

I balun (balanced - unbalanced) costituiscono un ulteriore impiego dei trasformatori a radiofrequenza. L'espressione anglosassone significa: bilanciato - non bilanciato. Questi tipi di trasformatori trovano pratico impiego nei televisori, almeno fino a qualche anno fa, nei trasmettitori transistorizzati, attualmente.

La realizzazione pratica di un balun è assai difficile, perché si ha a che fare con avvolgimenti bifilari e quadrifilari da collegarsi tra loro in concordanza di fase.

Il funzionamento di un balun si basa essenzialmente sulla relazione:

$$Z_1 : Z_2 = (N_1 : N_2)^2$$

nella quale Z_1 - Z_2 misurano le impedenze dei due avvolgimenti, mentre N_1 - N_2 corrispondono al numero di spire con cui sono effettuati l'avvolgimento primario e quello secondario. In figura 6 proponiamo due esempi di trasformatori a

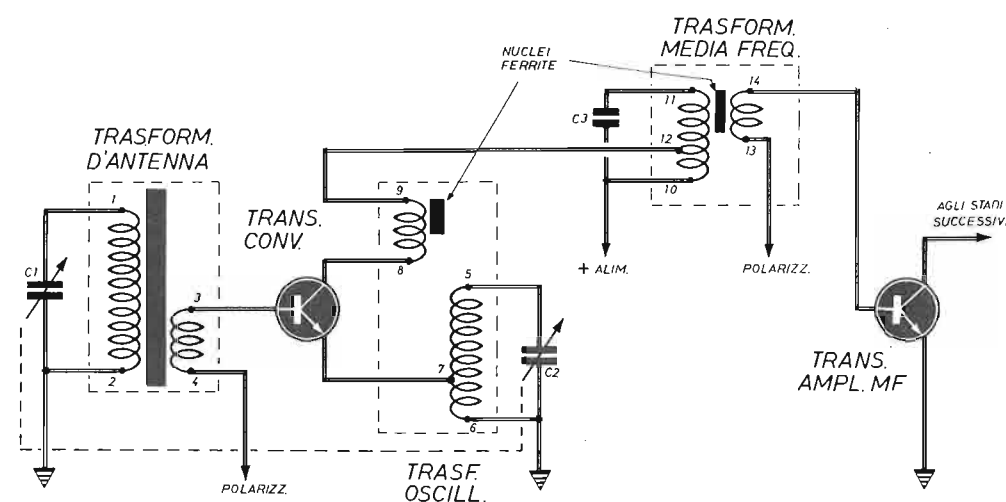


Fig. 2 - Questo circuito elettrico è rappresentativo, in forma semplificata, della prima parte di un ricevitore radio, quella in cui viene montata la maggior parte dei trasformatori a radiofrequenza.

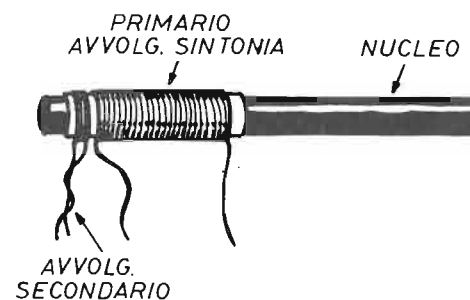


Fig. 3 - Così si presenta nella realtà un trasformatore d'antenna, che è più conosciuto con la denominazione di antenna di ferrite.

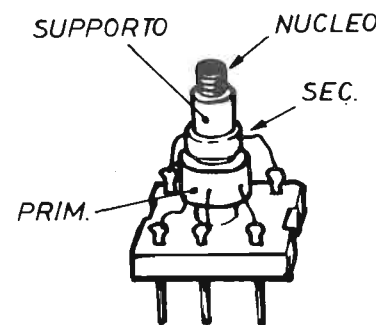


Fig. 4 - Visto nella sua composizione interna, così si presenta al vero, un trasformatore di oscillatore. In pratica, quanto riportato in figura, viene poi racchiuso in un contenitore metallico con funzioni di schermo elettromagnetico.

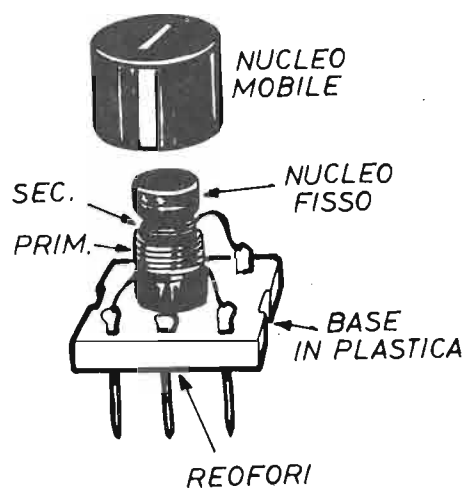


Fig. 5 - Il nucleo mobile, sovrapposto agli avvolgimenti di un trasformatore di media frequenza, serve per condurre le necessarie operazioni di allineamento e taratura di ogni ricevitore radio. Il tutto, in pratica, viene racchiuso in un contenitore di alluminio che fa da schermo.

larga banda per adattamento di impedenza in apparati di alta frequenza.

Quelli riportati in figura 6 sono due schemi teorici rappresentativi di due tipi di balun, ma quello di figura 7 è un esempio reale di balun tra i più conosciuti.

STADIO DI POTENZA RF

In figura 8 proponiamo un esempio di schema teorico di stadio di potenza a radiofrequenza per apparecchiature trasmettenti. Si tratta di un circuito ormai dovunque utilizzato. Esso è composto da un transistor pilota, da un trasformatore a larga banda, da due transistor finali di potenza, collegati in controfase (push-pull) e da un trasformatore d'accoppiamento a larga banda a radiofrequenza.

L'estensione di banda del primo trasformatore a radiofrequenza va da 1,2 MHz a 30 MHz, mentre la potenza di amplificazione si aggira intorno ai 100 ÷ 300 W. L'estensione di banda del secondo trasformatore è uguale a quella del primo trasformatore pilota.

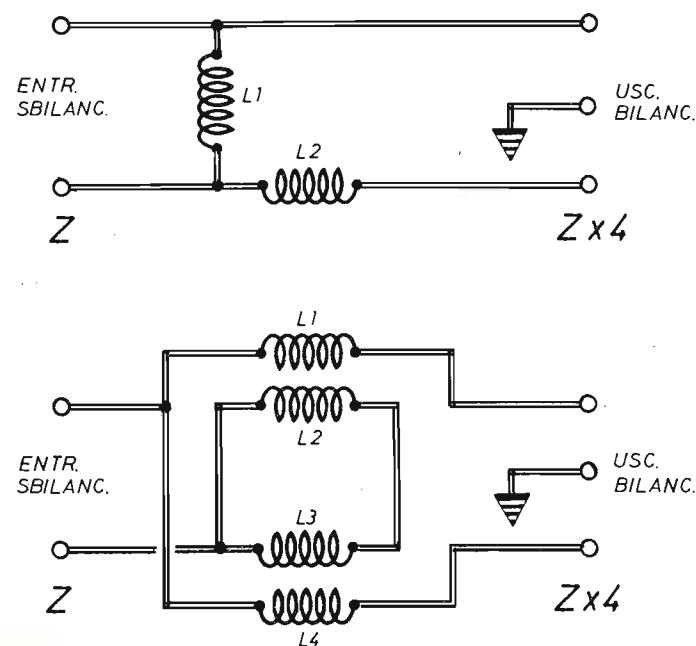


Fig. 6 - Due esempi teorici di circuiti balun (balanced - unbalanced) un tempo adottati nei televisori ed ora montati nei trasmettitori. Da una entrata sbilanciata del segnale si passa ad una uscita bilanciata.

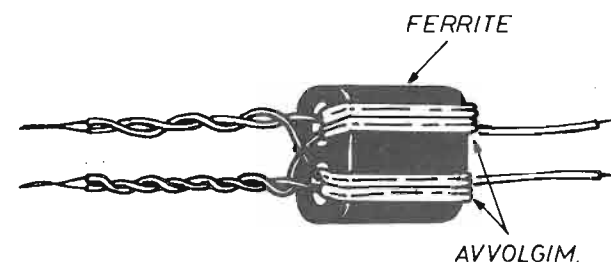


Fig. 7 - Espressione reale di un balun.

Entrambi i trasformatori sono realizzati con poche spire di filo di rame.

I BEADS DI FERRITE

Quando si vuole ottenere, nel settore delle radiofrequenze, una impedenza, senza incorrere in fenomeni di attenuazione della corrente continua, si ricorre all'uso di piccoli anelli di ferrite, che vengono chiamati « beads ». Questi anellini vengono infilati direttamente in serie con il filo percorso da correnti ad alta frequenza. La presenza di questi anelli consente di aumentare notevolmente l'effetto induttivo del filo conduttore, che

si comporta come una vera e propria induttanza concentrata.

Facciamo un esempio: un filo conduttore del diametro di 0,65 mm svolge le funzioni di una impedenza composta da una grandezza resistiva R e da una grandezza induttiva ZL, il cui andamento, in funzione dei valori di frequenza, è deducibile dalla tabella riportata in figura 9.

Il lettore potrà facilmente comprendere la praticità del sistema ora descritto, che consente di comporre in maniera rapida, economica e senza sprechi di potenza, il disaccoppiamento di vari stadi, la soppressione di oscillazioni spurie e molti altri vantaggi.

I beads possono essere addirittura inseriti fra i

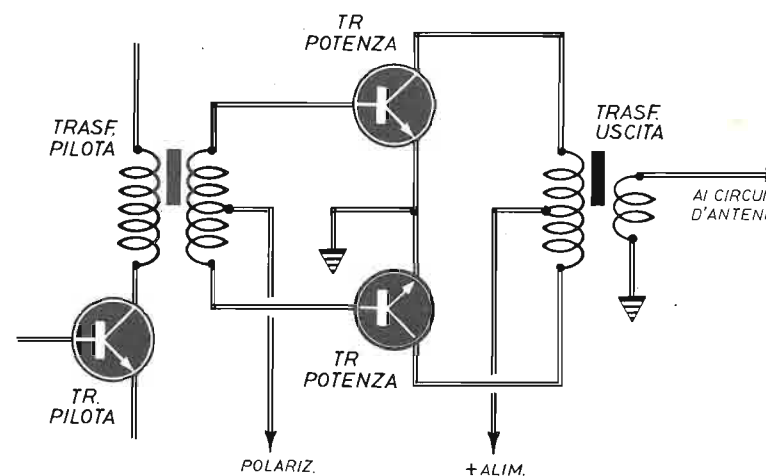
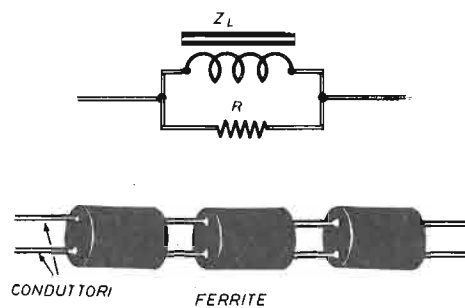


Fig. 8 - Stadio finale di un trasmettitore, nel quale sono presenti due importanti trasformatori a radiofrequenza: quello pilota e quello d'uscita.



FREQ. (MHZ)	R (Ω)	ZL (Ω)
30	240	+ j180
50	252	+ j270
98	286	+ j400
146	310	+ j500
220	340	+ j700

Fig. 9 - I beads possono essere inseriti anche fra i due conduttori di un circuito alimentatore in numero superiore a due, allo scopo di realizzare nel circuito un sistema di induttanze concentrate. La tabella interpreta l'andamento dei valori di impedenza ZL e di resistenza R in funzione della frequenza espressa in MHz.

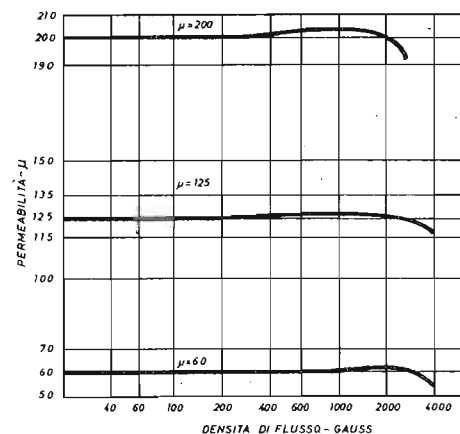


Fig. 10 - I nuclei in Molibdeno-Permalloy sono caratterizzati da una elevata costanza dei parametri magnetici al variare della temperatura e della densità di flusso, così come appare in questi diagrammi.

due conduttori di un circuito alimentatore, anche in numero di due, tre o più di tre, così come indicato in figura 9.

La tabella riportata nella stessa figura 9 interpreta l'andamento dei valori di impedenza di questo sistema al variare dei valori di frequenza quando si faccia uso del filo conduttore da 0,81 mm.

NUCLEI TOROIDALI

Per ottenere delle induttanze quasi ideali, dotate cioè di una bassa resistenza ohmmica in rapporto all'induttanza, si ricorre sempre di più all'uso degli avvolgimenti su nuclei toroidali, i quali sono caratterizzati da alti valori di permeabilità e basse perdite per isteresi, consentendo di raggiungere sensibili riduzioni di spazio e prestazioni che si estendono dalle basse frequenze alle altissime frequenze e, quindi, alle radiofrequenze.

I nuclei toroidali possono essere costruiti con vari materiali magnetici. Esistono ad esempio toroidi realizzati con una striscia continua di lamierino magnetico, avvolto ad anello; questi tipi di toroidi possono vantaggiosamente sostituire i normali trasformatori per alimentazione. Altri tipi di toroidi sono realizzati con polveri compresse di materiali magnetici. Tra essi ricordiamo i nuclei in Moly-Perm (Molibdeno-Permalloy), quelli in ferrite e quelli in pulviferro.

I nuclei di Moly-Perm sono caratterizzati da una elevata costanza dei parametri magnetici al variare della temperatura e della densità di flusso (figura 10); essi possono essere utilizzati con profitto entro un'ampia gamma di frequenze.

Le ferriti, composte di polveri di vari ossidi metallici, quali lo zinco, il manganese, il nichel, il ferro ed altri, sono caratterizzate principalmente da un elevato valore di resistenza elettrica; basta infatti tener presente che gli ossidi metallici non sono conduttori per giustificare tale asserto. L'alta resistenza elettrica delle ferriti giustifica le bassissime perdite dovute alle correnti parassite, permettendo di destinare questi componenti ai settori elettronici in cui si ha a che fare con frequenze molto elevate. Le ferriti dispongono inoltre di valori di permeabilità elevatissime, ma per alcune applicazioni presentano lo svantaggio di venir facilmente saturate da flussi di 3.000 ÷ 5.000 gauss. Un altro svantaggio delle ferriti è quello di variare la permeabilità col variare della temperatura.

I nuclei in pulviferro risultano dotati anch'essi di basse perdite e possono essere utilizzati con frequenze che si estendono dalle poche unità di

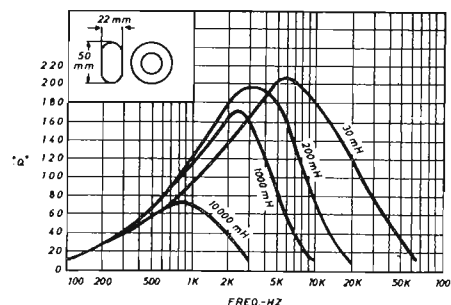


Fig. 11 - Con la presentazione di questi diagrammi si intendono analizzare i comportamenti dei nuclei toroidali al variare delle frequenze e in corrispondenza dei diversi fattori di merito « Q ».

Hz a quelle delle microonde. La loro permeabilità è generalmente compresa tra 90 μ e 3 μ e risulta molto stabile con la temperatura. In virtù della forma toroidale, che annulla quasi totalmente le dispersioni magnetiche, i nuclei in oggetto permettono la realizzazione di bobine do-

tate di elevato fattore di merito. I diagrammi riportati in figura 11 interpretano gli andamenti delle frequenze, in corrispondenza dei valori del fattore di merito « Q », relativamente al comportamento dei nuclei toroidali in corrispondenza dei diversi valori di frequenza.

SALDATORE ISTANTANEO

Tempo di riscaldamento 5 sec.

220 V - 100 W

Illuminazione del punto di lavoro

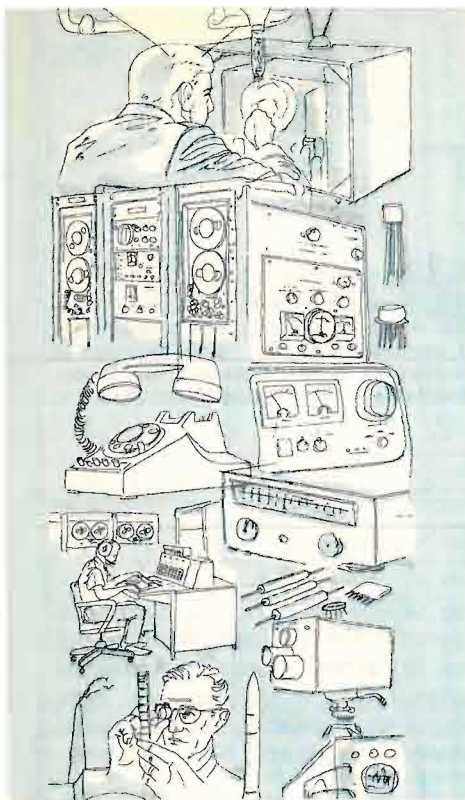


Il kit contiene: 1 saldatore istantaneo (220 V - 100 W) - 2 punte rame di ricambio - 1 scatola pasta saldante - 90 cm di stagno preparato in tubetto - 1 chiave per operazioni ricambio - punta saldatore

L. 12.500

per lavoro intermittente e per tutti i tipi di saldature del principiante.

Le richieste del saldatore istantaneo debbono essere fatte a: STOCK RADIO - 20124 MILANO - Via P. Castaldi, 20 (Telef. 8891945), inviando anticipatamente l'importo di L. 12.500 a mezzo vaglia postale, assegno bancario o c.c.p. n. 46013207 (spese di spedizione comprese).



GENERATORE DI CORRENTE COSTANTE

**REGOLAZIONE LINEARE
FRA 1 mA e 20 mA**

È vero che una gran parte delle apparecchiature elettroniche richiede una alimentazione a tensione costante, ma è anche vero che in molte applicazioni pratiche è necessario disporre di una corrente di alimentazione di intensità costante. Nel primo caso, il dispositivo necessario è l'alimentatore stabilizzato, che tutti i nostri lettori conoscono e che, come risulta intuitivo, è in grado di erogare una tensione reale che assume e mantiene costantemente lo stesso valore, quello richiesto dall'apparecchio utilizzatore. Nel secondo caso, occorre servirsi di un apparato come quello presentato e descritto in questo articolo.

NECESSITÀ DELLA CORRENTE COSTANTE

Sono molte le occasioni in cui è necessario disporre di una corrente continua di intensità costante. Per esempio quando occorre ricaricare le batterie al nichel-cadmio, oppure quando si debbono far funzionare talune celle elettrolitiche per la realizzazione di bagni elettrochimici. Infatti,

durante questi particolari processi elettrici, capita spesso di assistere a delle repentine variazioni dell'impedenza della cella la quale, se alimentata con la sola tensione costante, ossia stabilizzata, darebbe luogo ad un flusso di correnti di valore diverso ad ogni istante. Se poi si considera il fenomeno per cui l'impedenza della cella elettrolitica, in generale, diminuisce con l'aumentare della corrente che l'attraversa, si può facilmente arguire che, con un diverso controllo, la corrente tenderebbe ad aumentare indefinitamente, fino a distruggere la stessa cella elettrolitica.

RICARICA DELLE BATTERIE

I fenomeni ora citati si verificano pure durante i processi di ricarica delle batterie d'auto, quando, con tutta semplicità, si provvede a limitare la corrente tramite una normale resistenza, collegata in serie al circuito di ricarica.

Per le batterie al nichel-cadmio e per i bagni galvanici di altro tipo, l'analisi diviene assai più critica, in quanto una semplice resistenza non è

assolutamente in grado di garantire una sufficiente regolazione della corrente di funzionamento.

Dunque, nei casi ora citati ad esempio e in molti altri che si possono presentare nella pratica di ogni giorno, occorre provvedere ad una stabilizzazione della corrente mediante un appropriato circuito elettronico, allo stesso modo con cui un analogo sistema elettronico provvede al mantenimento della tensione costantemente stabilizzata negli alimentatori di laboratorio.

CIRCUITO DEL GENERATORE

Lo schema teorico del generatore di corrente costante è quello riportato in figura 1. Esso può essere concettualmente suddiviso in più parti che, via via esamineremo nel corso dell'articolo.

La prima parte del circuito, quella sulla sinistra dello schema di figura 1, è rappresentativa di un comune sistema rettificatore, che riduce la tensione alternata di rete ad una tensione continua di circa 20 V.

La presenza di tale tensione viene segnalata da un diodo led (DL1), collegato in parallelo al condensatore elettrolitico C2, dal quale viene derivata una tensione di riferimento, stabilizzata tramite il diodo zener DZ1.

La funzione vera e propria di elemento generatore di corrente di intensità costante viene svolta dal transistor TR1, che è di tipo NPN.

I valori dell'intensità di corrente in uscita dal circuito sono controllati, con continuità, entro un campo che si estende da 1 mA fino a 20 mA circa, tramite il potenziometro R4. Il circuito del generatore di corrente costante è completato dalla presenza del deviatore S2, che consente di commutare l'uscita su due posizioni, quella di

riposo e quella operativa (rip.-oper.). Nella posizione di riposo rimane interrotta la corrente sul circuito d'uscita.

ALIMENTAZIONE

Il circuito dell'alimentatore, riportato nella prima parte a sinistra dello schema di figura 1, è composto da un trasformatore di tensione (T1), da un ponte raddrizzatore a diodi (D1 - D2 - D3 - D4) e da una cella di filtro (C1 - R1 - C2).

Il trasformatore di alimentazione T1 è dotato di due avvolgimenti: il primario, che va collegato direttamente alla tensione di rete-luce e il secondario, sui terminali del quale è presente la tensione alternata di 20 V.

È ovvio che l'avvolgimento primario deve essere in grado di funzionare con la tensione alternata di 220 V. Ma la potenza complessiva di questo componente si aggira intorno ai 5 ÷ 6 W circa, dato che l'avvolgimento secondario deve poter erogare una corrente alternata di valore massimo di 0,2 A.

I due terminali dell'avvolgimento secondario di T1 vengono collegati al ponte di diodi al silicio, composto dai quattro diodi D1 - D2 - D3 - D4. E sui due terminali liberi del ponte si connette la cellula di filtro composta dai due condensatori elettrolitici C1 - C2 e dalla resistenza R1. Tale cellula provvede a trasformare la corrente unidirezionale pulsante, uscente dal ponte raddrizzatore T1, in una corrente perfettamente continua. Si suole anche dire che sui terminali del condensatore elettrolitico C1 è presente una tensione continua con basso « ripple », ossia con una modestissima ondulazione residua derivante dal processo di raddrizzamento della tensione alternata. Ed è proprio questa tensione che serve co-

Il generatore di corrente costante rappresenta, assieme all'alimentatore stabilizzato, un dispositivo di prima necessità nel laboratorio dell'hobbysta, dove si costruiscono e realizzano anche apparecchiature che richiedono particolari sistemi di alimentazione elettrica.

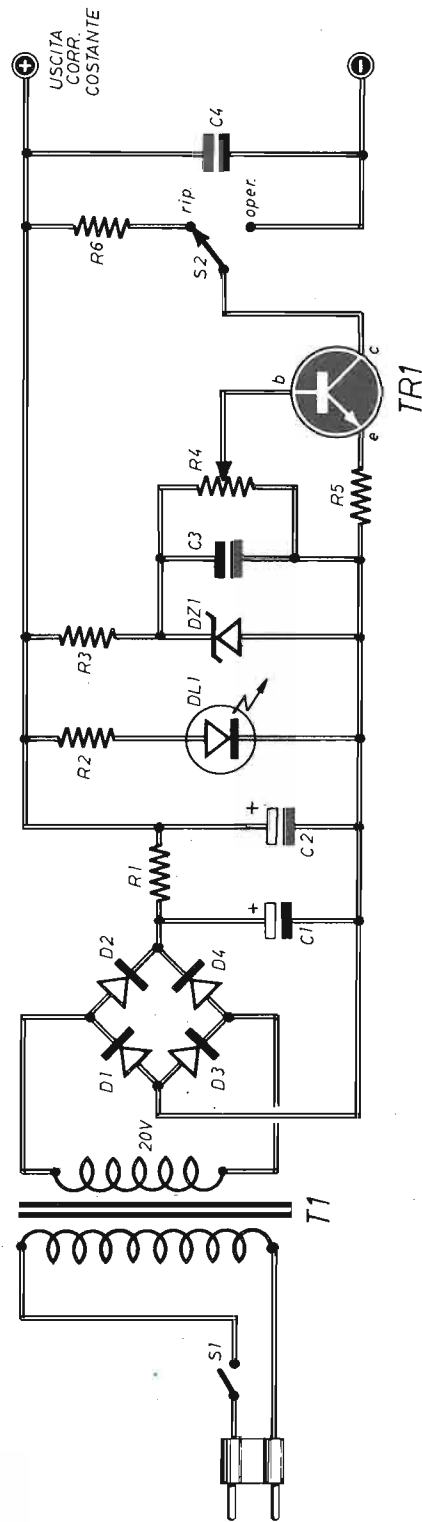


Fig. 1 - Schema elettrico completo del generatore di corrente costante. Il valore della corrente, prelevabile all'uscita del dispositivo, è regolabile, entro un discreto campo di valori, tramite il potenziometro R4. Il diodo led tiene informato l'operatore sullo stato elettrico di acceso o spento dell'apparato.

COMPONENTI

Condensatori	
C1	100 µF - 40 V (elettrolitico)
C2	100 µF - 40 V (elettrolitico)
C3	100.000 pF
C4	100.000 pF

Resistenze	
R1	100 ohm - 1/2 W
R2	4.700 ohm - 1/2 W
R3	2.700 ohm - 1/2 W
R4	5.000 ohm (potenz. a variab. lin.)
R5	270 ohm - 1 W
R6	470 ohm - 2 W

Varie	
T1	trasf. d'alim. (220 V - 20 V - 0,2 A)
D1 - D2 - D3 - D4	4 diodi (4 x 1N4004)
DL1	diodo led (qualsiasi tipo)
DZ1	diodo zener (6,2 V - 1 W)
TR1	BFY50
S1	interruttore
S2	deviatore

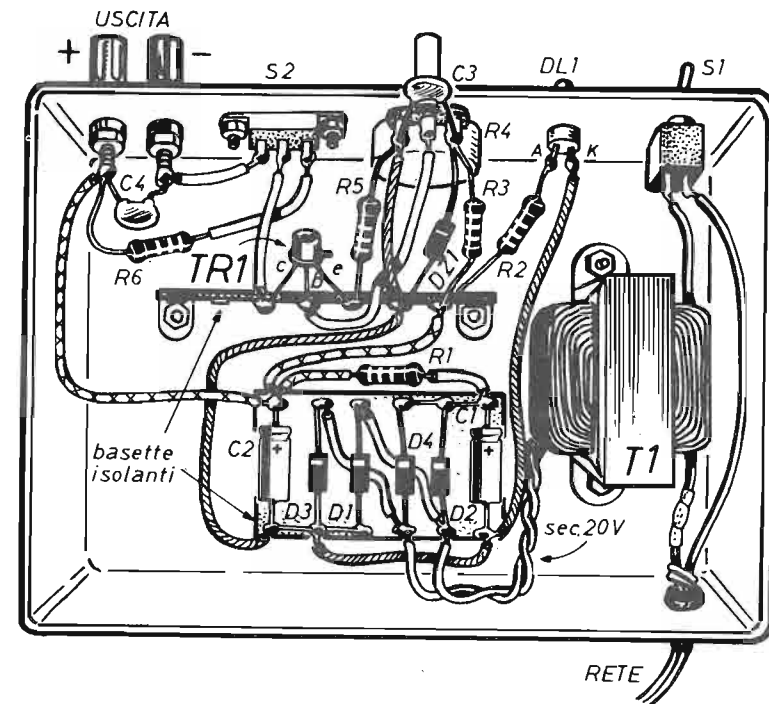


Fig. 2 - Questo disegno, rappresentativo del piano di costruzione del generatore di corrente costante, vuol essere soltanto una guida realizzativa per i lettori principianti, dato che il cablaggio del dispositivo può essere comunque composto, anche con la sostituzione di alcuni componenti come è detto nel corso dell'articolo.

me elemento base per la generazione della corrente costante erogata dal dispositivo descritto in questo articolo. In parallelo con il condensatore elettrolitico C1 è collegato un diodo led, di qualsiasi tipo, che serve a segnalare la presenza della tensione continua a valle della cella a «p» greca. In pratica il diodo led DL1 tiene informato l'utente sullo stato di « acceso-spento » dell'apparato. Ecco perché tale componente dovrà essere montato sul pannello frontale del generatore di corrente costante.

TENSIONE DI RIFERIMENTO

Dai terminali del condensatore elettrolitico C2 viene derivata, attraverso un ramo secondario, una tensione di riferimento, stabilizzata tramite il diodo zener DZ1.

Le caratteristiche di tensione e potenza del diodo zener DZ1 sono: 6,2 V - 1 W. La tensione di riferimento ha lo scopo di consentire la stabilizzazione della corrente da parte del circuito elettronico.

COMPORAMENTO DEL TRANSISTOR

Analizziamo ora in qual modo il transistor TR1 sia in grado di svolgere, in maniera semplice ed efficace, la funzione di generatore di corrente costante. Per comprendere ciò è necessario rammentare che la tensione, valutata fra base ed emittore in un transistor in conduzione, si mantiene pressoché ferma su un valore costante di 0,6 V nei transistor al silicio, e che la corrente di collettore, che è poi la corrente utile nel dispositivo genera-

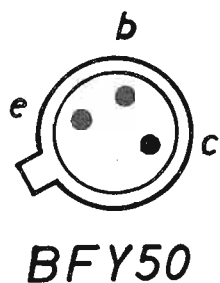


Fig. 3 - Servendosi di questo disegno, il lettore non potrà avere alcun dubbio, in fase di montaggio del generatore di corrente, sull'esatta distribuzione dei terminali di emittore-base-collettore del transistor prescritto nell'apposito elenco componenti.

tore di corrente costante, rimane uguale a quella di emittore, trascurando ovviamente la debole corrente di base, il cui valore si aggira attorno alle poche decine di microampere.

SPIEGAZIONE DI UN FENOMENO

La spiegazione del fenomeno ora menzionato risiede tutta nell'interpretazione della classica legge di Ohm:

$$I = V : R$$

La quale, prendendo in considerazione la resistenza collegata in serie con l'emittore del transistor TR1, denominata con R5 nello schema

elettrico di figura 1, assume la seguente espressione:

$$I_e = V5 : R5$$

nella quale, con l'espressione I_e , si intende definire il valore della corrente continua che attraversa la resistenza R5 e che è pari a quello delle correnti che attraversano l'emittore e il collettore del transistor TR1. Con l'espressione V5 si intende definire invece il valore della tensione presente sui terminali della resistenza R5.

Ma il valore della tensione V5 viene determinato dalla differenza di due valori di tensione: quello della tensione fissa e stabilizzata, presente sui terminali del potenziometro R4, e quello valutato fra base ed emittore del transistor TR1. Più

precisamente, il primo valore deve essere quello computato fra il cursore del potenziometro R4 e massa, mentre il secondo, corrispondente anch'esso ad una tensione fissa, è pari a 0,6 V.

Dunque, per una data posizione del cursore di R4, la tensione V5 risulta fissa, per cui anche la corrente I, che attraversa il transistor rimane fissa, senza dipendere da alcun parametro esterno, come potrebbero essere, ad esempio, un eventuale carico o una variazione della tensione di alimentazione.

IL DEVIATORE IN USCITA

Sullo stadio d'uscita del generatore di corrente costante è presente un deviatore, denominato S2. In pratica si tratta di un semplice commutatore ad una via e due posizioni. Le due posizioni sono quelle di riposo (RIP.) e di operativo (OPER.). Possiamo dire che questo elemento va considerato come un componente facoltativo, ossia non necessario ai fini del buon funzionamento e dell'uso del generatore di corrente costante. Esso consente di interrompere la corrente sul circuito d'uscita e deviarla su una resistenza interna, mantenendo in tal modo sempre in funzione il circuito e minimizzando ogni eventuale deriva termica.

COSTRUZIONE DEL DISPOSITIVO

La realizzazione del generatore di corrente costante può essere effettuata secondo il piano costruttivo riportato in figura 2. Ma il lettore potrà anche comporre il circuito in altro modo più gradito e maggiormente congeniale. Perché non esistono punti d'obbligo, in sede di cablaggio, che impongono un particolare comportamento costruttivo.

Per esempio, per conferire una maggiore compattezza al circuito, si potrà realizzare il più razionale circuito stampato, utilizzando un contenitore dotato di un vero e proprio pannello frontale.

In ogni caso, servendosi di un contenitore metallico, raccomandiamo di mantenere i componenti elettronici molto distanti dalle superfici interne del contenitore stesso, allo scopo di evitare falsi contatti o cortocircuiti.

Mantenendo il circuito ben isolato dal contenitore metallico, sarà possibile utilizzare un alimentatore con linea positiva o negativa a massa, indifferentemente.

Le libertà costruttive del generatore consistono ancora nella possibilità di alimentare il circuito con valori delle tensioni di alimentazione di-

verse, che possono essere di 12 V - 20 V - 24 V eccetera.

Per quanto riguarda il transistor TR1, ricordiamo che questo componente, per il quale è stato consigliato il modello BFY50, può essere sostituito con il modello 2N2905 e con molti altri modelli analoghi.

Qualora, durante il funzionamento, il transistor dovesse riscaldarsi in misura ritenuta poco normale, ossia al di sopra dei 50 °C, converrà equipaggiare il componente con adatto radiatore.

MESSA A PUNTO

La messa a punto del dispositivo generatore di corrente costante richiede l'uso di un normale tester commutato nella misura di correnti continue e sul fondo-scala di 50 mA. Lo strumento va collegato sui terminali d'uscita dell'apparato, ovviamente con i puntali connessi sulle corrispondenti polarità. Dunque, dopo aver commutato S2 nella posizione « oper » e dopo aver chiuso l'interruttore generale S1, si osserverà direttamente la scala del tester e si leggeranno su di essa i valori delle correnti costanti erogate in corrispondenza delle varie posizioni fatte assumere al cursore del potenziometro R4. In tal modo si tara la scala del potenziometro, segnando su essa i valori letti nel tester.

Qualora il lettore non dovesse convincersi dei risultati ottenuti dal generatore, egli potrà sempre effettuare una prova inconfutabile, quella schematizzata in figura 4. Con tale esperimento, che consiste nel misurare il valore della corrente uscente dal generatore in due condizioni diverse, prima direttamente sui terminali d'uscita e poi sugli stessi terminali, ma con una resistenza da 100 ohm - 5 W, collegata in serie, si accerta il fatto che la corrente d'uscita, il cui valore è segnalato dal tester, non è assolutamente cambiata. Naturalmente questa prova deve essere condotta senza toccare il perno del potenziometro R4 fra una misura e l'altra.

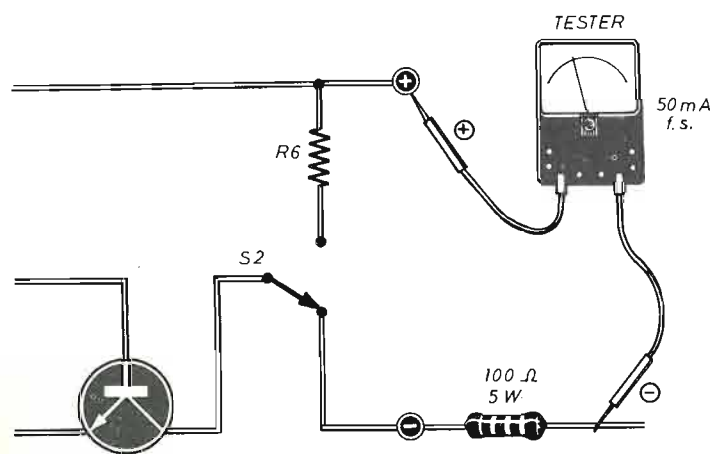


Fig. 4 - Una prova inconfutabile sul preciso e dichiarato comportamento del generatore di corrente costante può essere eseguita nel modo illustrato nel presente schema. Misurando dapprima il valore della corrente uscente direttamente dal terminal del dispositivo e poi quella attraverso la resistenza si verifica l'identità assoluta dei due valori.

**abbonatevi a:
ELETTRONICA
PRATICA**



**Utile come
indicatore
di livello.**

PROTEZIONE ANTIALLAGAMENTI

Da chi può essere apprezzata l'utilità di questo semplicissimo dispositivo? Certamente un po' da tutti. Dalla massaia al tecnico, dal professionista allo sperimentatore. Dato che a chiunque può necessitare un controllo costante della presenza o meno di acqua in un determinato ambiente, oppure della conservazione di un determinato livello di un liquido contenuto in una vasca. Infatti, non appena sta per verificarsi un principio di allagamento o, comunque, la fuoriuscita di una sostanza liquida da un contenitore, questo apparato è in grado di segnalare tempestivamente la situazione di pericolo tramite un qualsivoglia avvisatore ottico, acustico, elettronico od elettromeccanico. Ma vediamo, più praticamente, dove questo rivelatore può divenire necessario.

IMPIEGHI PRATICI

Nelle nostre case si fa uso di alcuni elettrodomestici, tra i quali è quasi sempre presente la lavatrice e, assai spesso, la lavastoviglie. Ebbene, queste macchine, tanto preziose per la massaia, a volte possono diventare fonti di dispiaceri, quando denunciano delle perdite d'acqua, oppure quando, per disattenzione o trascuratezza, non vengono ben chiuse. Ecco dunque un primo caso in cui il nostro dispositivo può entrare utilmente in funzione. Perché basta adagiare sul pavimento, direttamente sotto l'elettrodomestico, una sonda rivelatrice, collegata all'apparecchio, perché questa sensibilizzi un circuito d'allarme alla prima formazione d'acqua sul piano d'appoggio della lavatrice o della lavastoviglie.

- **Dispositivo rivelatore di presenza d'acqua o di altre sostanze liquide.**
- **Necessario per proteggere ambienti e scantinati da eventuali allagamenti.**

Il rivelatore di presenza d'acqua è ancora utile in quegli scantinati in cui, durante le alluvioni, i temporali o gli acquazzoni, si formano facilmente degli allagamenti, che danneggiano mobili, materiali immagazzinati ecc. In questi locali basta sistemare il dispositivo descritto nel presente articolo per far intervenire in tempo il proprietario o il custode dell'immobile. Ma l'apparecchio può anche essere collegato elettricamente con un'autopompa, che provvede automaticamente, senza l'intervento di chicchessia, allo sgombero dell'acqua piovana.

Il dispositivo serve pure, come abbiamo detto in precedenza, per controllare il livello di un liquido in una vasca, in una piscina, in un impianto di irrigazione, nei canali artificiali ed anche nei fiumi, per prevenire i fenomeni di tracimazione. In pratica, se applicato ad una vasca riempita di acqua, l'indicatore di livello elettronico accende una lampada-spia, oppure mette in funzione un qualsiasi dispositivo d'allarme. Servendosi di un relé, il rivelatore di livello può anche mettere in azione una pompa per togliere o aggiungere l'acqua, quando il livello di questa su-

pera un valore critico, oppure quando sta per andare al di sotto di un valore minimo.

Le applicazioni pratiche di questo apparato possono estendersi a tutti quei tipi di liquidi che non sono infiammabili, perché con questi ultimi l'uso dell'indicatore di livello è sconsigliabile. Dunque, l'apparecchio che presentiamo potrà essere utilizzato dai nostri lettori per l'applicazione pratica in qualsiasi tipo di vasca, nelle fontane da giardino, nelle piccole piscine, nei vivai di pesci e in moltissimi altri casi.

È ovvio che nella funzione di indicatore di livello di una sostanza liquida la sonda rivelatrice deve rimanere costantemente immersa nel liquido. Ma in tali condizioni potrebbero insorgere fenomeni di polarizzazione degli elettrodi, con un conseguente blocco del funzionamento del dispositivo, qualora la sonda fosse alimentata con una tensione continua. Ecco quindi spiegato il motivo per cui il nostro circuito sensore viene eccitato con la tensione alternata, prelevata da apposito trasformatore, riduttore di tensione per ovvii motivi di sicurezza.

Questo apparato consente di controllare elettronicamente la presenza o meno di elementi liquidi, gli eventuali livelli di guardia o la tracimazione dei corsi d'acqua, mettendo in funzione un segnalatore ottico, acustico, elettromeccanico oppure un'elettropompa.

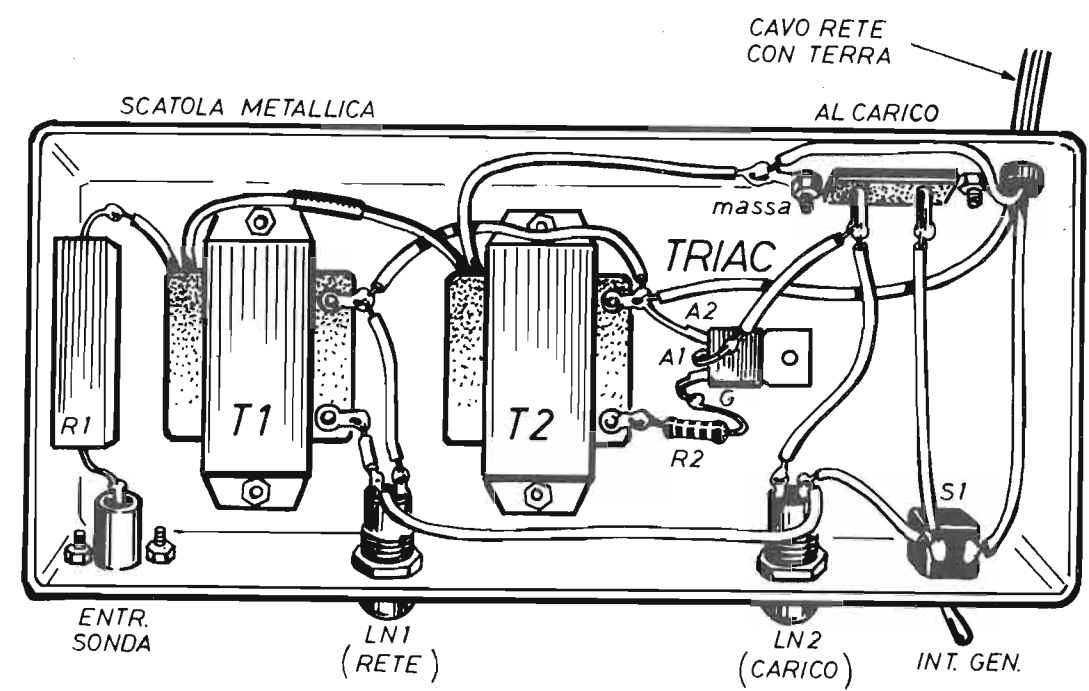
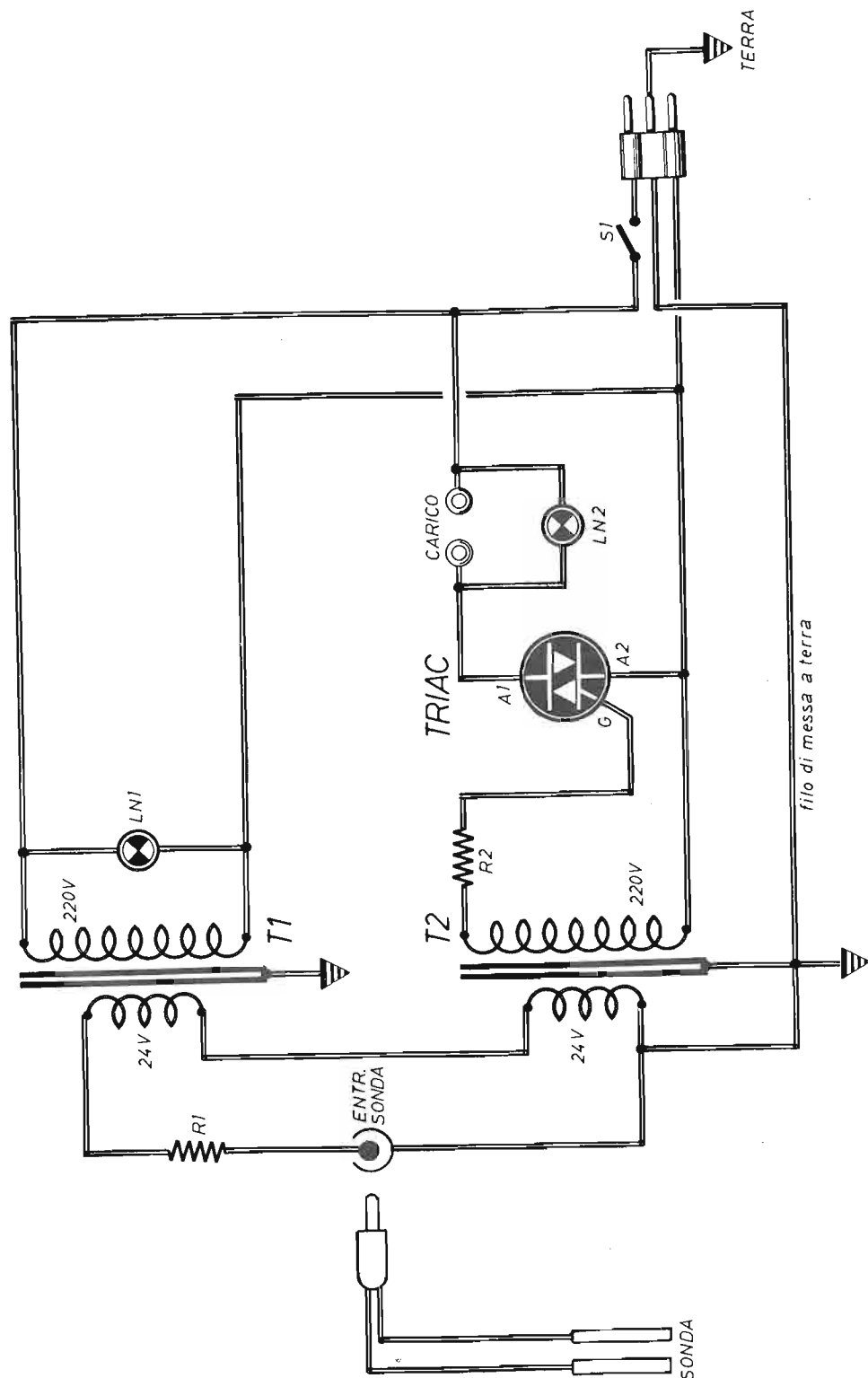


Fig. 2 - La realizzazione pratica del dispositivo presentato e descritto in queste pagine non è vincolante e il disegno, qui riprodotto, vuol essere soltanto un esempio di costruzione del circuito. In ogni caso, servendosi di un contenitore metallico, occorrerà far bene attenzione ad isolare perfettamente i conduttori della tensione di rete-luce. Il cavo di alimentazione sarà di tipo tripolare, con uno dei tre conduttori collegato a terra.

COMPONENTI

- | | | | |
|-------|---|-----|---|
| TRIAC | = TXAL 388B (220 V - 5 ÷ 7 A) | LN2 | = lamp. al neon con resist. incorpor. (220 V) |
| T1 | = trasf. (220 V - 24 V - 10 ÷ 15 W) | R1 | = 56 ohm - 10 ÷ 15 W |
| T2 | = trasf. (220 V - 24 V - 10 ÷ 15 W) | R2 | = 100 ohm - 2 W |
| LN1 | = lamp. al neon con resist. incorpor. (220 V) | S1 | = interrutt. |

Fig. 1 - Il progetto dell'apparato segnalatore di presenza di sostanze liquide assume un aspetto più vicino al settore dell'elettrotecnica che non a quello della elettronica proprio per l'impiego di un solo componente elettronico: il TRIAC. Sull'anodo del quale si applica il carico che viene attivato soltanto quando fra le due aste della sonda vi è un liquido conduttivo.

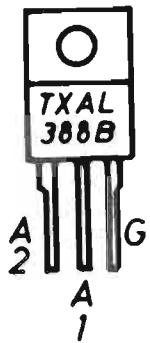


Fig. 3 - Per mettere il lettore al riparo da eventuali errori di collegamento dei terminali del TRIAC, riproduciamo, qui sopra, il componente prescritto con l'indicazione e la corrispondenza esatta dei tre elettrodi.

PRESENTAZIONE DEL PROGETTO

Lo schema teorico generale del dispositivo è riportato in figura 1. Come si può notare, si tratta di un circuito molto semplice e più vicino al settore dell'elettrotecnica che non a quello dell'elettronica. Si può dire infatti che in esso si faccia uso di un solo componente elettronico: il TRIAC di tipo TXAL 388B (220 V — 5 ÷ 7 A). Per conferire all'apparato un buon margine di sicurezza, si è fatto uso di un trasformatore riduttore di tensione (T1), che provvede ad abbassare la tensione di rete-luce dal valore di 220 V a quello di 24 Vca circa. E questo basso valore di tensione non costituisce un elemento vincolante per il buon funzionamento del rivelatore di presenza d'acqua.

FUNZIONE DEL TRASFORMATORE T1

Abbiamo appena ricordato che il trasformatore T1 svolge un'azione di sicurezza riducendo la tensione di rete-luce al valore di circa 24 V. Ma questa non è la sola funzione di tale componente. Perché quella principale è di consentire la separazione elettrica e completa del dispositivo dai potenziali di linea e il collegamento a terra, come vedremo più avanti, della sonda rivelatrice, senza sollevare timori di eventuali cortocircuiti.

Per entrambi i motivi ora citati il trasformatore T1 non può essere in alcun modo sostituito con i più economici autotrasformatori, che non garantiscono la completa separazione elettrica degli avvolgimenti interni.

CIRCUITO DI SENSIBILIZZAZIONE

La tensione alternata a 24 V circa, presente sull'avvolgimento secondario del trasformatore T1, serve per alimentare il circuito sensibile, quello in cui viene inserita la sonda rivelatrice. La quale è composta da due elettrodi metallici, tra loro leggermente distanziati, senza particolari vincoli di forma.

Soltanto in casi particolari, come ad esempio nel controllo del livello di una sostanza liquida contenuta in un serbatoio di tipo metallico, la sonda rivelatrice potrà essere rappresentata da un solo elettrodo, conferendo allo stesso contenitore metallico la funzione di secondo elettrodo (collegato a terra!).

TRASFERIMENTO DEL SEGNALE

In serie con la presa di entrata della sonda rivelatrice, è stata inserita la resistenza di limitazione della corrente R1. La quale impedisce che un eventuale cortocircuito degli elettrodi della stessa sonda provochi un eccessivo passaggio di corrente attraverso i due avvolgimenti secondari dei due trasformatori T1 e T2, determinandone la sicura distruzione.

Il trasformatore T2 è perfettamente uguale al T1 ed ha quindi le stesse caratteristiche di quest'ultimo. Ma questa volta il trasformatore viene utilizzato in salita, ossia in un collegamento contrario a quello di T1, che viene invece montato in discesa. Con parole più semplici diciamo che, mentre il trasformatore T1 riduce la tensione di rete-luce dal valore di 220 V a quello di 24, il trasformatore T2 eleva la tensione di 24 V al valore di 220 V. E questo trasformatore rappresenta l'elemento che trasferisce il segnale proveniente dalla sonda al circuito di potenza per il controllo della conduzione del TRIAC.

CIRCUITO DI POTENZA

Il funzionamento dell'intero dispositivo appare ora evidente: quando la sonda rimane all'asciutto, non vi è alcun passaggio di corrente nel circuito sensore, perché questo stesso circuito rimane aperto. E in tal caso anche la tensione sull'avvolgimento secondario del trasformatore T2 è nulla, anche se è sempre presente quella di 24 V sull'avvolgimento secondario del trasformatore T1, più precisamente sui terminali di questo. Dunque il TRIAC resta diseccitato.

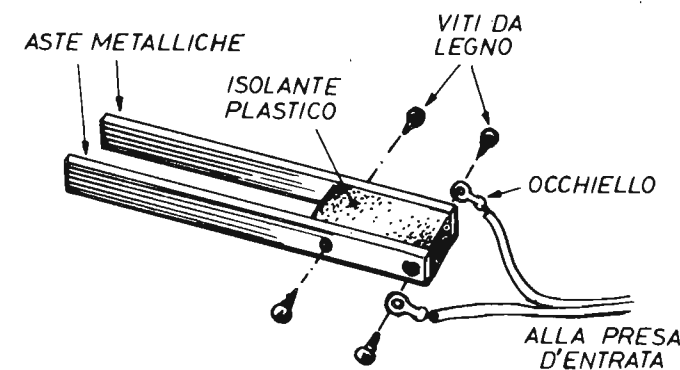
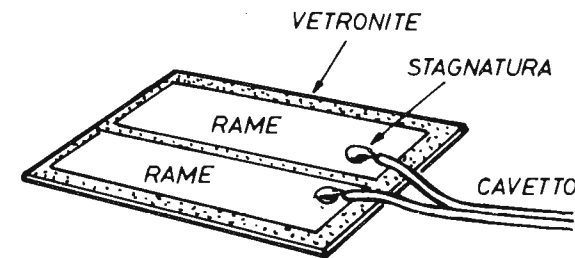


Fig. 4 - La sonda rivelatrice potrà essere realizzata in modi diversi. In questo disegno sono raffigurate due composizioni tra le più consigliabili. Quella in alto è ottenuta con il sistema del circuito stampato su base di vetronite, quella in basso è formata da due aste metalliche distanziate da un isolante con funzioni di supporto. In entrambe le realizzazioni uno dei due conduttori deve assolutamente risultare collegato a terra, per scongiurare l'insorgere di pericolosi potenziali sulle aste metalliche della sonda.

Al contrario, quando gli elettrodi della sonda pescano in un liquido o vengono comunque investiti da una sostanza liquida, che non deve essere l'acqua distillata, la quale essendo priva di sali non presenta alcuna caratteristica di conducibilità della corrente elettrica, nel circuito sensore si manifesta il passaggio di una corrente alternata di una certa intensità, il cui valore è determinato dalla natura del liquido a contatto con gli elettrodi della sonda. E questa corrente provoca la formazione di una tensione alternata sull'avvolgimento primario del trasformatore T2. A sua volta questa tensione dà origine ad una corrente attraverso il gate (G) del TRIAC, il quale si eccita ed attiva il carico collegato sull'anodo A1.

L'interruttore S1 costituisce l'interruttore generale, quello che accende e spegne l'apparato; il suo posizionamento è segnalato dalla lampadina al neon LN1, che rimane spenta ad interruttore aperto, mentre si accende con l'interruttore chiuso.

NATURA DEL CARICO

In serie con l'anodo A1 del TRIAC sono presenti le due boccole per l'innesto del carico, che può essere rappresentato da uno dei quattro dispositivi schematizzati in figura 5: una lampada, un campanello elettrico, un motore bifase e un teleuttore.

Coloro che vorranno servirsi di un segnalatore ottico, come ad esempio la lampada a filamento, dovranno ricordarsi di non superare la potenza di 500 W, valore, questo, che è sempre da considerare eccessivo per una normale lampada.

La stessa raccomandazione si estende ai motori bifase a 220 V, che non debbono assorbire potenze elettriche superiori ai 500 W.

Anche se in figura 5 sono proposti quattro esempi di carichi utilizzabili nel dispositivo rivelatore della presenza di sostanze liquide, ciò non vieta al lettore di collegare altri tipi di carichi, purché questi non superino la potenza di assorbimento nel valore prima citato.

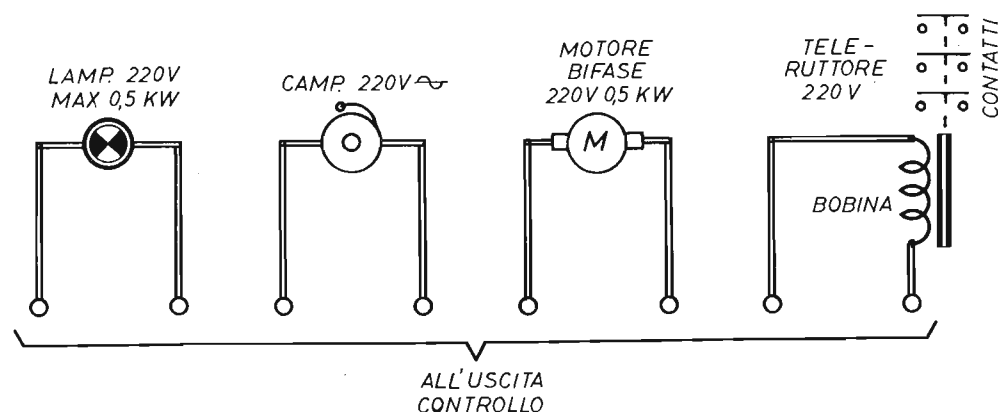


Fig. 5 - Esempi di possibili carichi collegabili in serie con l'anodo del TRIAC. Da sinistra a destra sono raffigurati: un segnalatore ottico (lampadina), un segnalatore acustico (campanello elettrico), un motore bifase (elettropompa) e un tele-ruttore per pilotaggi a distanza di altri dispositivi.

COSTRUZIONE

In figura 2 riportiamo un esempio di piano costruttivo dell'apparato descritto in questo articolo, che potrà comunque venire realizzato, essendo privo di elementi vincolanti. Il circuito stampato, ad esempio, non è questa volta necessario perché, come abbiamo già detto, il progetto utilizza un solo componente elettronico, il TRIAC. Occorrerà tuttavia far bene attenzione a non invertire tra loro i collegamenti degli avvolgimenti primari e secondari dei due trasformatori e rispettare la corrispondenza dei terminali del TRIAC con quella chiaramente indicata nel disegno di figura 3.

Coloro che vorranno equipaggiare il TRIAC con un elemento raffreddatore, dovranno isolare l'alletta metallica del componente dall'eventuale contenitore metallico del circuito, risultando essa al potenziale della tensione di rete-luce di 220 V. Tutti i conduttori della tensione di rete, del resto, dovranno rimanere ben isolati tra loro e rispetto al contenitore metallico.

COSTRUZIONE DELLA SONDA

In linea di massima la sonda può essere costituita da due elettrodi di materiale conduttore

di qualsiasi forma, immersi nel liquido ad una certa distanza. In pratica, per esigenze igieniche, la sonda potrà essere realizzata con due aste di acciaio inossidabile, fissate su un supporto isolante, con funzioni di blocco meccanico, così come indicato in basso di figura 4. Un secondo sistema di comporre la sonda può essere quello riportato in alto di figura 4. La realizzazione questa volta avviene su circuito stampato, composto su base di vetronite. Le dimensioni potranno essere diverse, ma in ogni caso la piastra di vetronite non dovrà risultare di dimensioni inferiori ai 60 x 100 mm. Per il primo tipo di sonda, invece, la lunghezza delle aste non sarà inferiore ai 100 mm.

La distanza alla quale verranno fissate le due aste metalliche è determinata dalla conduttività del liquido in cui esse verranno immerse. Tale misura quindi dovrà essere assunta in sede di collaudo del dispositivo e in considerazione della funzione cui esso viene chiamato a svolgere. Ricordiamo, ad esempio, che l'acqua del mare è molto conduttiva, mentre le acque povere di minerali sono poco conduttive e richiedono un maggior avvicinamento delle aste metalliche della sonda. Comunque tutto dipende, come si suol dire più tecnicamente, dalla resistività interna dei liquidi.

CONCETTO DI RESISTIVITÀ

Chiudiamo l'argomento trattato in queste pagine con un richiamo, ritenuto doveroso verso i lettori principianti, ma assai conciso, inerente al concetto di resistività.

La resistenza elettrica dei corpi più o meno conduttori dipende dalla loro natura intrinseca. E proprio per questo motivo vi sono dei corpi che conducono meglio l'elettricità, come ad esempio l'argento e il rame, e ve ne sono altri che conducono meno bene, come ad esempio l'acqua. Tale caratteristica fisica dei corpi conduttori o poco conduttori può essere introdotta nella legge di Ohm e, in particolare, nelle varie espressioni matematiche, o formule, che esprimono tale legge.

Se si definisce sperimentalmente la resistenza elettrica di alcuni fili conduttori di uno stesso metallo, ma con lunghezze e sezioni diverse, si trova che la resistenza elettrica raddoppia se si raddoppia la lunghezza del filo mantenendo invariata la sezione, mentre si riduce a metà quando si raddoppia la sezione mantenendo invariata la lunghezza. Ciò dimostra che la resistenza elettrica dei fili conduttori di uno stesso metallo varia in proporzione alla rispettiva lunghezza e in ragione inversa alla sezione.

Consideriamo ora un conduttore di dimensioni unitarie, cioè di lunghezza e di sezione uguali

RESISTIVITÀ INTERNA DI ALCUNI LIQUIDI

Sostanza	Resistività interna in megaohm/cm
Acqua distillata	1 ÷ 25
Olio lino cotto	$2,5 \times 10^4$
Petrolio	13×10^6
Vaselina	$1,4 \times 10^{10}$

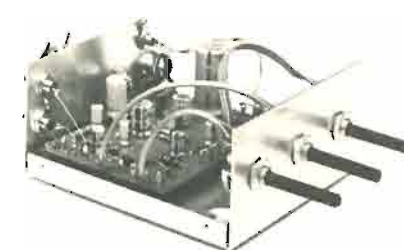
a 1. Ebbene, questo conduttore avrà resistenze ohmiche diverse a seconda del materiale di cui è composto.

La resistenza ohmica di un materiale avente le dimensioni del conduttore ora citato si chiama RESISTENZA SPECIFICA o RESISTIVITÀ. Essa viene indicata con la lettera dell'alfabeto greco ρ (rho).

Il concetto di resistività si estende ovviamente anche alle sostanze liquide, più o meno conduttrici. Per offrire un'idea di questa grandezza fisica, abbiamo elencato in una tabella i valori della resistività interna, espressa in megaohm/cm relativa a quattro importanti sostanze più o meno liquide.

AMPLIFICATORE - ABF 81

In scatola di montaggio
L. 18.500



CARATTERISTICHE:

POTENZA DI PICCO: 12 W
POTENZA MUSICALE: 49 W
ALIMENTAZIONE: 9 Vcc - 13 Vcc - 16 Vcc

DA UTILIZZARE:

In auto con batteria a 12 V
In versione stereo
Con regolazione di toni alti e bassi
Con due ingressi

Per richiedere la scatola di montaggio dell'« Amplificatore - ABF81 » occorre inviare anticipatamente l'importo di L. 18.500 a mezzo vaglia postale, assegno bancario, assegno circolare o c.c.p. 46013207 intestato a: STOCK RADIO - 20124 MILANO - Via P. Castaldi, 20 (telef. 6891945).



DA 700 Hz A 30 MHz
Su 12 gamme commutabili

GENERATORE AF AD ONDA QUADRA

Gli strumenti necessari per la verifica e la messa a punto perfetta degli amplificatori ad alta fedeltà sono due: l'oscilloscopio e il generatore di segnali sinusoidali o quadri. E a seconda del tipo di generatore utilizzato, i metodi di procedimento sono due. Con i segnali sinusoidali si controlla il responso di frequenza e di fase ad ogni frequenza nello spettro interessato. Un lavoro lungo e laborioso, questo, per il quale occorre disporre di un oscilloscopio a doppia traccia onde poter rilevare distorsioni e sfasamenti. Con i segnali ad onda quadra non è più necessario l'uso di un oscilloscopio a doppia traccia, perché tutte le informazioni sul comportamento dell'amplificatore, cioè sull'amplificazione, lo sfasamento, le distorsioni, le oscillazioni ecc., vengono rilevate esclusivamente sull'onda d'uscita. Anche questo metodo, tuttavia, presenta un lato negativo; esso consiste nella maggiore difficoltà di interpretazione dei risultati.

CARATTERISTICHE DELL'ONDA QUADRA

L'onda quadra, ciò è dimostrabile matematicamente, può essere considerata come la sovrapposizione di un numero infinito di onde sinusoidali con frequenza uguale o multipla della frequenza della stessa onda quadra. L'ampiezza di queste onde sinusoidali diminuisce man mano che aumenta l'ordine dell'armonica. Praticamente, dopo la trentesima armonica, non vi è più alcun contributo apprezzabile alla formazione dell'onda quadra. Un'onda quadra della frequenza di 1000 Hz, ad esempio, è il risultato della sovrapposizione di tante onde sinusoidali di 1000-2000-3000... Hz, sino ad un valore massimo di 30.000 Hz. Da ciò appare evidente che, con un solo segnale ad onda quadra, è possibile sostituire un elevato numero di prove effettuate con onde sinusoidali.

Utilissimo durante il lavoro di riparazione e messa a punto degli amplificatori, nell'allineamento dei ricetrasmettitori e nel controllo della banda passante dei circuiti logici.

Quando in un amplificatore, che non abbia un responso lineare, si inietta un segnale quadro, questo si presenta all'uscita con una forma diversa da quella con cui si presenta all'entrata; questo perché non tutte le armoniche vengono amplificate e sfasate in ugual misura.

A seconda del tipo di deformazione subito dal segnale, si possono dedurre le anomalie dell'amplificatore. Si può constatare cioè, se l'amplificatore amplifica eccessivamente le note gravi, quelle acute, oppure se introduce distorsioni nel segnale.

Queste semplici notizie introduttive ribadiscono il concetto inizialmente esposto dell'utilità di uno strumento come quello che ci accingiamo a descrivere. Il quale, dopo un breve periodo di pratica acquisita con l'uso sperimentale, diverrà certamente un ferro del mestiere nel laboratorio dilettantistico, perché con esso, non solo si riusciranno a riparare o a mettere a punto alla perfezione gli amplificatori di bassa frequenza ad alta fedeltà, ma si potranno allineare i ricetrasmettitori amatoriali e quelli per la banda cittadina e, ancora, si potrà controllare la banda passante di un circuito logico, di un computer o di un frequenzimetro. Inoltre il dispositivo potrà servire come « clock » di base nello sviluppo di progetti che utilizzano componenti logici TTL o CMOS.

ESAME DEL CIRCUITO

Lo schema teorico del generatore di onde quadre è quello riportato in figura 1. Come appare evidente, l'elemento principale del circuito è costituito dall'integrato IC1, che è il modello 7413 della serie TTL. Tale componente racchiude, dentro di sé, ben due trigger di Schmitt, ciascuno dei quali è dotato di quattro ingressi.

Sotto il profilo logico, ciascuno dei due trigger è configurato come un NAND a quattro entrate, ma nella nostra applicazione tale prerogativa non viene sfruttata, perché tre dei quattro ingressi rimangono inutilizzati e collegati alla linea positiva dell'alimentatore, allo scopo di consentire il funzionamento del NAND come INVERTER. Un esempio della complessità del circuito integrato 7413, che in realtà è uno dei meno complicati della serie TTL, viene fornito dallo schema elettrico equivalente ad una delle due sezioni uguali del componente riportato in figura 4.

IL RUOLO ATTIVO DI IC1

Per far funzionare il trigger di Schmitt come oscillatore ad onde quadre, sono bastati pochissimi componenti; in teoria ne bastano addirittura due: un condensatore collegato tra il piedino 5

La grande estensione della gamma di frequenze coperta da questo generatore non deve far pensare ad un dispositivo complesso e sofisticato. Al contrario, lo strumento adatto al laboratorio dilettantistico è semplice, economico e di facile realizzazione.

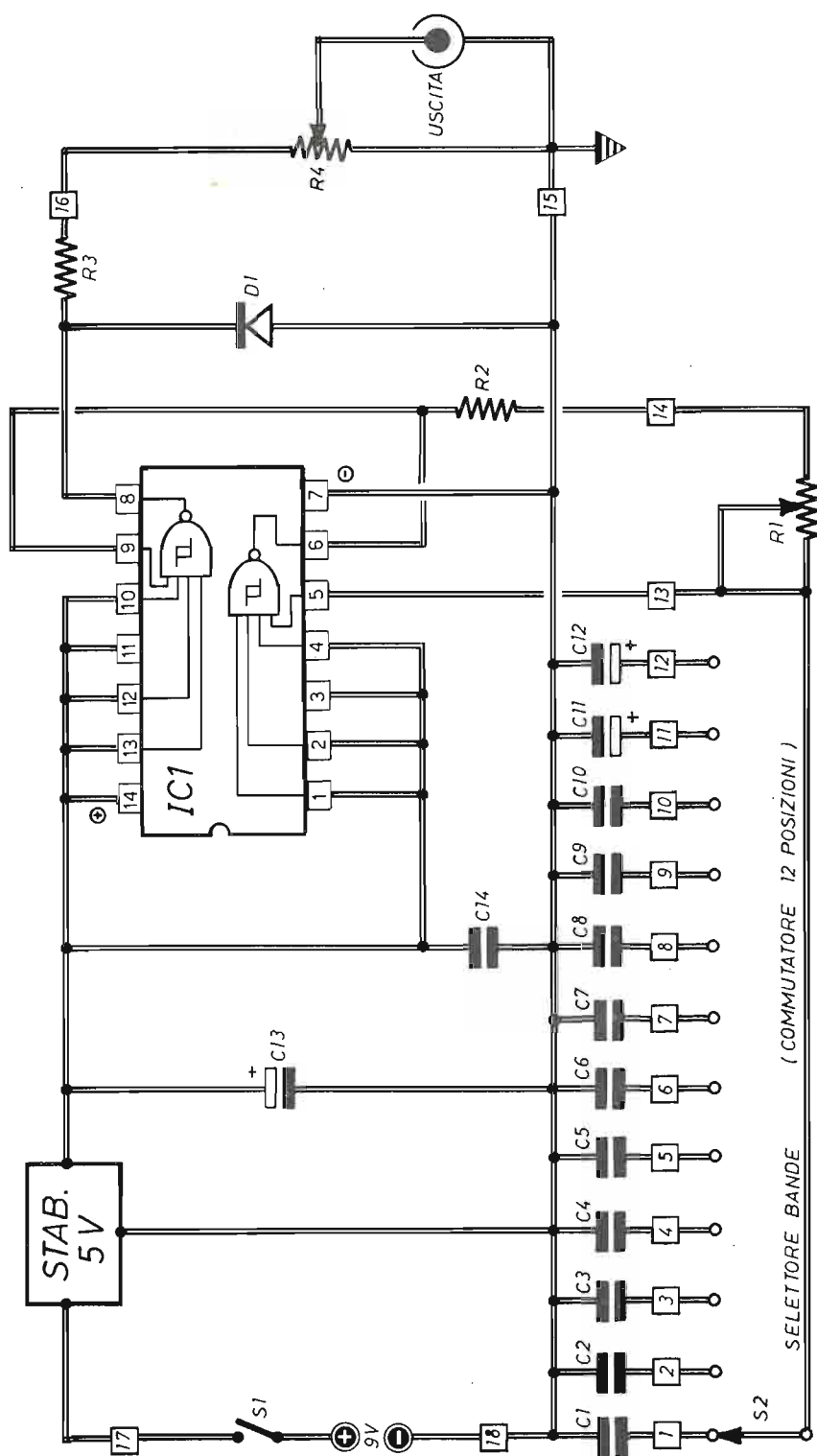


Fig. 1 - Circuito elettrico dello strumento generatore di segnali ad onda quadra. Il potenziometro R1 consente di controllare la frequenza, mentre il potenziometro R4 regola il livello dei segnali generati. Con il commutatore S2 è possibile esplorare tutta la gamma di valori di frequenze compresi tra i 700 Hz e i 30 MHz. L'alimentazione è a 9 V, derivata dal collegamento in serie di due pile piatte.

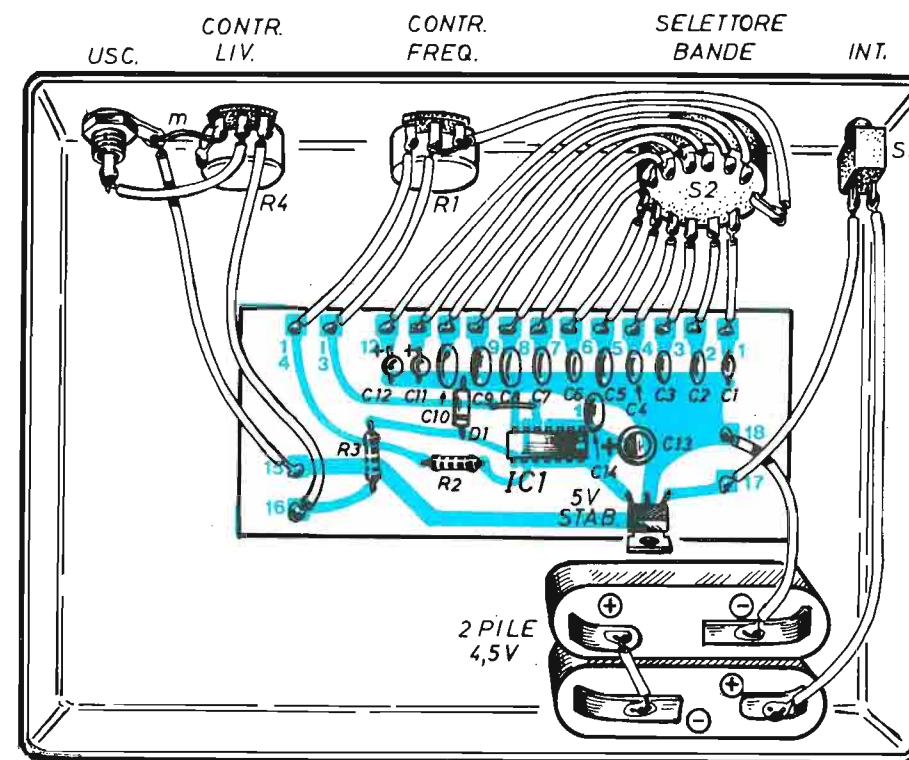


Fig. 2 - Piano costruttivo del generatore di onde quadre. Tutti i componenti, ad eccezione di quelli di comando, sono montati su una basetta rettangolare sulla quale è composto il circuito stampato. Il contenitore è di tipo metallico e funge da conduttore della linea di alimentazione negativa e di quella di massa.

COMPONENTI

Condensatori

C1	=	10 pF
C2	=	33 pF
C3	=	100 pF
C4	=	330 pF
C5	=	1.000 pF
C6	=	3.300 pF
C7	=	10.000 pF
C8	=	33.000 pF
C9	=	100.000 pF
C10	=	300.000 pF
C11	=	1 μ F (al tantalio)
C12	=	3 μ F (al tantalio)
C13	=	50 μ F - 16 V (elettrolitico)
C14	=	10.000 pF

Resistenze

R1	=	500 ohm (potenz. a varia. lin.)
R2	=	22 ohm
R3	=	33 ohm
R4	=	500 ohm (potenz. a varia. lin.)

Varie

IC1	=	integrato (7413)
STAB. 5 V	=	stabilizzatore (LM7805)
S1	=	interrutt.
D1	=	diode al silicio (1N914)
S2	=	commutatore (1 via - 12 posizioni)

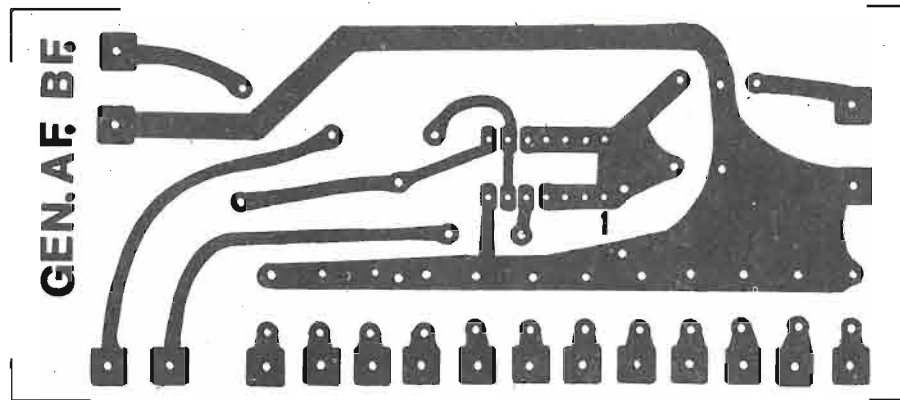


Fig. 3 - Disegno in grandezza reale del circuito stampato sul quale è possibile comporre il generatore di segnali ad onda quadra.

e massa ed una resistenza collegata tra l'uscita (piedino 6) e l'entrata (piedino 5) del trigger. E in questa configurazione circuitale si verifica una autooscillazione. Infatti, nel periodo di tempo in cui la tensione sul condensatore si mantiene al di sotto di quella di soglia di commutazione superiore del trigger di Schmitt, l'ingresso è definibile, logicamente, come uno « 0 » mentre l'uscita, dato il carattere invertente del circuito, si porta ad « 1 ».

Non appena la tensione presente sul condensatore supera quella di soglia superiore di commutazione del trigger di Schmitt, per effetto della carica ricevuta attraverso la resistenza di reazione, collegata tra uscita ed ingresso del trigger, si verifica una commutazione dell'uscita dallo stato di « 1 » a quello di « 0 ». E in tali condizioni, il condensatore che prima si caricava, ricevendo corrente dalla resistenza di reazione, collegata all'uscita a « 1 » (+ Valimentazione), ora subi-

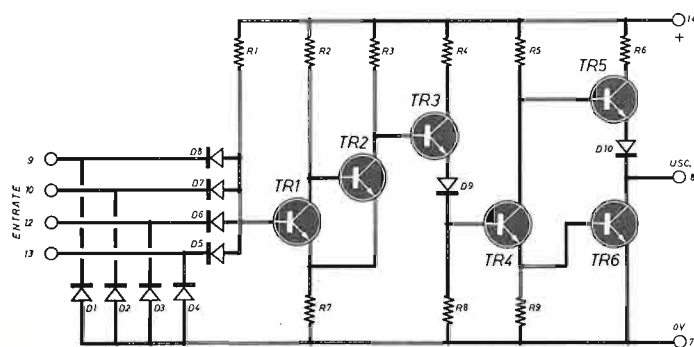


Fig. 4 - La presentazione di questo schema elettrico riveste esclusivamente un carattere di curiosità. Esso infatti si riferisce ad una delle quattro sezioni, uguali fra loro, dell'integrato 7413 della serie TTL.

sce il processo inverso, essendo la resistenza di reazione collegata con l'uscita a « 0 » (quasi a massa), iniziando la scarica.

Quando la tensione presente sul condensatore si abbassa al di sotto del valore della tensione di soglia inferiore del trigger di Schmitt, si manifesta una nuova commutazione dell'uscita che, riportandosi ad « 1 », provoca un nuovo ciclo di oscillazione. La seconda metà dell'integrato IC1 non svolge alcun ruolo attivo nella generazione del segnale, ma assume soltanto il compito di separare lo stadio oscillatore dal « carico », allo scopo di migliorare la stabilità dell'oscillazione.

IL CONTROLLO DELLA FREQUENZA

Per disporre di un sistema di controllo della frequenza di oscillazione, si è pensato di agire in due modi: quello di commutare un insieme di dodici condensatori tramite un commutatore multiplo ad una via e dodici posizioni e quello di agire sul valore della resistenza di reazione tramite un potenziometro.

Così facendo si è ottenuta una estensione molto vasta della frequenza generata, portandola da 700 Hz a 30 MHz.

Il valore più basso di 700 Hz è ulteriormente diminuibile aumentando la capacità del condensatore di temporizzazione.

Il valore massimo di 30 MHz dipende in gran parte dalla qualità del montaggio del dispositivo rimanendo influenzato in misura notevole dalla presenza dei condensatori e da eventuali fenomeni capacitivi.

ALIMENTAZIONE

L'alimentazione dell'integrato IC1 deve essere fatta, come per tutti gli integrati della serie TTL, con la tensione di 5 V. E a tale scopo ci siamo serviti di due pile piatte, da 4,5 V ciascuna, collegate in serie tra di loro in modo da erogare la tensione complessiva di 9 V.

In serie con questo alimentatore abbiamo inserito uno stabilizzatore di tensione a tre terminali di tipo 7805. Ciò è stato fatto, ovviamente, con lo scopo di raggiungere una buona stabilizzazione della tensione di alimentazione del circuito, quale condizione fondamentale per un perfetto funzionamento del generatore di segnali ad onda quadra.

In figura 5 abbiamo riportato lo schema elettrico di tale stabilizzatore, mentre in figura 6 è visibile il componente nel suo aspetto reale. L'aletta metallica, presente nella parte opposta a quella in cui si trovano i terminali utili, è collegata

IL PACCO DELL'HOBBYSTA

Per tutti coloro che si sono resi conto dell'inesauribile fonte di progetti contenuti nei fascicoli arretrati di *Elettronica Pratica*, abbiamo preparato questa interessante raccolta di pubblicazioni.

Le nove copie della rivista sono state scelte fra quelle, ancora disponibili, ma in rapido esaurimento, in cui sono apparsi gli argomenti di maggior successo della nostra produzione editoriale.



L. 7.500

Il pacco dell'hobbysta è un'offerta speciale della nostra Editrice, a tutti i nuovi e vecchi lettori, che ravviva l'interesse del dilettante, che fa risparmiare denaro e conduce alla realizzazione di apparecchiature elettroniche di notevole originalità ed uso corrente.

Richiedeteci subito IL PACCO DELL'HOBBYSTA inviandoci l'importo anticipato di L. 7.500 a mezzo vaglia, assegno o c.c.p. N. 916205 e indirizzando a: ELETTRONICA PRATICA - 20125 MILANO - Via Zuretti, 52.

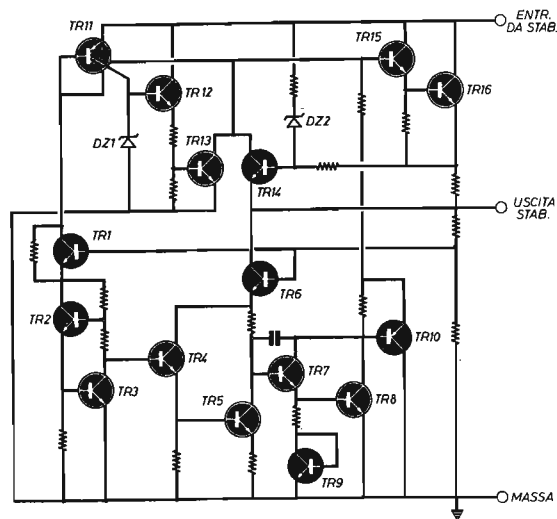


Fig. 5 - Schema elettrico dello stabilizzatore a 5 V - LM 7805 montato nel circuito di alimentazione del generatore di segnali ad onda quadra.

elettricamente con l'elettrodo centrale dello stabilizzatore, che è quello di massa. Gli altri due sono rappresentativi dell'entrata e dell'uscita.

Lo stabilizzatore a 5 V mod. LM 7805, da noi utilizzato, consente una alimentazione generale non stabilizzata di valori compresi tra i 12 V e i 9 V. Ed esso, tenuto conto della bassa corrente assorbita dal circuito, potrà essere sostituito con il modello 78M05 (5 V-0,5 A), con la certezza di raggiungere gli stessi risultati. Il modello da noi prescritto consente un passaggio di corrente fino ad 1 A.

IL CIRCUITO STAMPATO

Per realizzare un dispositivo correttamente funzionante, è necessario servirsi di un circuito stampato, che consente tra l'altro di evitare le capacità parassite. Di esso abbiamo quindi riprodotto il disegno in grandezza reale in figura 3. Non occorre che la composizione delle piste di rame venga effettuata su una basetta rettangolare di vetronite delle dimensioni di 12,5 cm x 5,2 cm, perché è sufficiente la comune bachelite od altro materiale isolante di supporto per raggiungere i migliori risultati.

MONTAGGIO DELLO STRUMENTO

Il piano costruttivo, riportato in figura 2, vuol essere soltanto un esempio pratico di montaggio del generatore di onde quadre descritto in questo articolo. Il lettore, infatti, potrà montare l'apparecchio nel modo a lui più congeniale, dato che non sussistono restrizioni di carattere tecnico nella realizzazione dello strumento. Mentre è necessario far uso del circuito stampato e di un contenitore metallico che possa fungere da conduttore della linea di alimentazione negativa e di quella di massa.

Gli elementi di comando del generatore, secondo il nostro piano costruttivo di figura 2, sono tutti raggruppati su un'unica faccia del contenitore metallico, che si comporta quindi da pannello frontale dello strumento. Si tratta del bocchettone d'uscita dei segnali ad onda quadra (USC.), del potenziometro di controllo del livello dei segnali generati R4, che deve essere di tipo a variazione lineare (CONTR. LIV.), del potenziometro di controllo della frequenza generata R1, pur esso di tipo a variazione lineare (CONTR. FREQ.), del commutatore a dodici posizioni ed una via (SELETTORE BANDE) e dell'interruttore S1 con il quale si apre e chiude il circuito di alimentazione.

Anche le due pile da 4,5 V, collegate in serie in modo da erogare la tensione di 9 V, sono alligate nello stesso contenitore metallico del generatore.

I COMPONENTI

Qualche raccomandazione va fatta a proposito di certi componenti elettronici montati nel generatore. Per esempio, essendo i due condensatori C11 e C12 di tipo al tantalio, questi debbono venir inseriti nella basetta del circuito stampato tenendo conto della loro polarità, come avviene per i condensatori elettrolitici. Per coloro, quindi, che non conoscono questi tipi di condensatori, dobbiamo ricordare alcuni elementi.

I condensatori al tantalio sono stati costruiti per sostituire parzialmente i condensatori elettrolitici. Pertanto si tratta di componenti polarizzati. Ebbene, il terminale positivo di tali condensatori si trova a destra per chi osserva il componente frontalmente dalla parte in cui è riportato un punto colorato. Le varie strisce colorate, poi, che avvolgono il corpo del condensatore al tantalio, determinano, tramite il codice, il valore capacitivo, tenendo conto che la prima striscia è quella presente nella parte più alta.

I dodici condensatori, collegati in serie con le



Fig. 6 - Prima di montare lo stabilizzatore di tensione sul circuito stampato, il lettore dovrà prendere visione di questo disegno per individuare l'esatta posizione reale dei terminali del componente.

dodici posizioni del selettore di bande, sono tutti di tipo ceramico a disco. Il primo di questi, ossia il condensatore C1, deve avere il valore esatto di 10 pF, come prescritto nell'elenco componenti e non un valore superiore, anche se ciò avviene frequentemente a causa delle tolleranze citate dalla casa costruttrice. È meglio quindi, per cautelarsi dagli eccessi di tolleranza, far uso per C1 di un condensatore di valore capacitivo nominale inferiore a quello da noi citato.

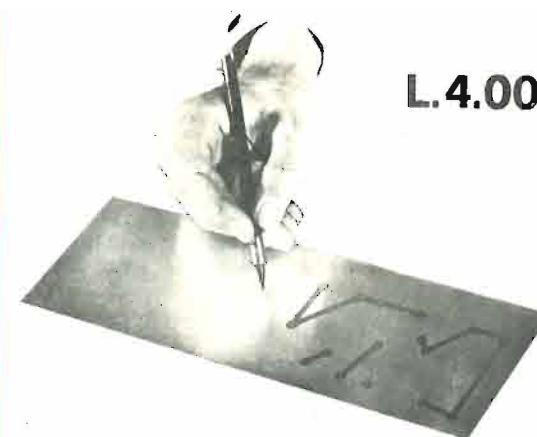
Per quanto riguarda l'orientamento dell'integrato, questo si stabilisce facilmente tenendo conto che il piedino 1 si trova dalla parte del componente in cui è presente una piccola tacca, come indicato chiaramente nel piano costruttivo di figura 2. E a proposito dell'integrato, ricordiamo che il valore massimo della frequenza, raggiungibile dal generatore di onde quadre, dipende in gran parte dal modello utilizzato. E ciò significa che sarebbe consigliabile selezionare, tra diversi modelli di integrati 7413, quello più « veloce ». Diversamente si può ricorrere al tipo 74S13 della serie SCHOTTKI-TTL.

Concludiamo questo argomento invitando il lettore a prendere visione della figura 6, nella quale sono ben evidenziati i terminali d'uscita, di massa e di entrata dello stabilizzatore LM 7805 plastico della National, che deve essere inserito nella basetta del circuito stampato esattamente nel modo indicato nel piano costruttivo del nostro generatore di segnali ad onda quadra.

NOVITA' ASSOLUTA

La penna dell'elettronico dilettante

L. 4.000



CON QUESTA PENNA
APPRONTATE I VOSTRI
CIRCUITI STAMPATI

Questa penna permette di preparare i circuiti stampati con la massima perfezione nei minimi dettagli. Il suo aspetto esteriore è quello di una penna con punta di nylon. Contiene uno speciale inchiostro che garantisce una completa resistenza agli attacchi di soluzione di cloruro ferrico ed altre soluzioni di attacco normalmente usate. Questo tipo particolare di inchiostro aderisce perfettamente al rame.

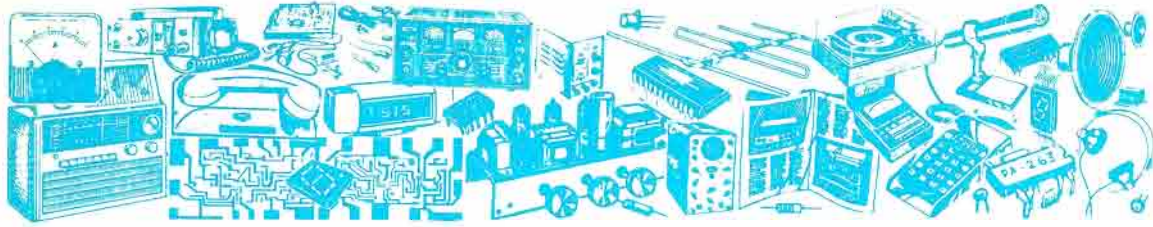
NORME D'USO

Tracciare il circuito su una lastra di rame laminata e perfettamente pulita; lasciarla asciugare per 15 minuti, quindi immergerla nella soluzione di attacco (acido corrosivo). Tolta la lastra dalla soluzione, si noterà che il circuito è in perfetto rilievo. Basta quindi togliere l'inchiostro con nafta solvente e la lastra del circuito è pronta per l'uso.

CARATTERISTICHE

La penna contiene un dispensatore di inchiostro controllato da una valvola che garantisce una lunga durata eliminando evaporazioni quando non viene usata. La penna non contiene un semplice tempo imbevuto, ma è completamente riempita di inchiostro. Per assicurare una scrittura sempre perfetta, la penna è munita di una punta di ricambio situata nella parte terminale.

La PENNA PER CIRCUITI STAMPATI deve essere richiesta a: STOCK RADIO - 20124 MILANO - Via P. Castaldi, 20 (Telef. 6891945), inviando anticipatamente l'importo di L. 4.000 a mezzo vaglia postale, assegno bancario o c.c.p. n. 46013207. Nel prezzo sono comprese le spese di spedizione.



Vendite - Acquisti - Permute

CERCO riviste di Elettronica Pratica n. 12 anno 1980; n. 1-4 e 6 anno 1981. Pago alla consegna L. 1.000 ogni fascicolo se in buone condizioni.
SERRA PAOLO - Via Taramella, 3 - **POGGIO RUSCO** (Mantova)

VENDO ricevitore in superreazione per VHF 20 - 160 MHz con relative bobine su circuito stampato a L. 20.000, senza mobile. Inoltre eseguo montaggi su circuiti stampati (preferibilmente in kit). Massima serietà.
SODANO PATRICK - Via Cadibona, 1 - 20137 **MILANO** Tel. (02) 5466720

VENDO, al miglior offerente, radio a valvole marca CGE, anno di costruzione 1925, in discrete condizioni, da amatore.
LAURINI BRUNO - Via Fratelli Cervi, 7 - 34074 **MONFALCONE** (Gorizia)

CERCO schema di riproduttore stereo con relativo elenco componenti. Prezzo da concordare.
LUCCHINI MARIO - Via Lamarmora, 19/A - 20037 **PADERNO DUGNANO** (Milano)

VENDO misuratore di campo TES - MC 661 - C completo di custodia, perfettamente funzionante a Lire 150.000.
MELILLO GENNARO - Via Altamura, 23 - 80128 **NAPOLI**

CERCO schema + elenco componenti di: UK567 - UK263 - UK762 - UK242 - UK790 - UK887 - UK745 - UK261 - UK65 - UK525/C. Pago L. 500 cadauno.
CLIVIO ANDREA - Via Bedinotti, 12 - **GENOVA**. Tel. (010) 3991084 ore pasti

CERCO schema antifurto per motorini CIAO e VESPA prezzo trattabile. Cerco inoltre il Manuale del principiante elettronico, pago L. 2.000.
DE CESARE GIUSEPPE ANTONIO - Via Occidentale, 129 - 66016 **GUARDIAGRELE** (CH)

VENDO 50 fascicoli Elettronica Pratica, ancora in buono stato e nessun numero doppio, a L. 28.500 - sconto di L. 8.500 se comprati in blocco.
MINAZZI GIORGIO - V.le Bistolfi, 4 - **CASALE MONFERRATO** (Alessandria). Tel. (0142) 79561

IL SERVIZIO E' COMPLETAMENTE GRATUITO

CERCO amplificatore per autoradio (schema), di facile costruzione ed economico, non inferiore ai 20 W. Cerco inoltre schema di trasmettitore AM (500 - 1500 KHz) con potenza di uscita 3/4 W. Pago ogni schema L. 1.500.
GOLDONI CORRADO - Via Chiarugi, 47 - 45100 **ROVIGO**

VENDO FRG - 7 Yaesu, ricevitore a sintonia continua 0,5 ÷ 30 MHz SSB CW AM, a L. 220.000. L'apparecchio è in ottime condizioni estetiche e funziona perfettamente.
ALFANO ROBERTO - Via Pian di Forno, 24/1 - 16153 **GENOVA**

OFFRO L. 10.000 per schema elettrico o fotocopia di TV/BN Crown Japan mod. 7TV-14 inoltre cerco I.C. TMC 1501NC e il transistor 2N5685. Prezzo da concordarsi, rispondo a tutti.
BRUZZANESE ALFREDO - Contr. Fucile Pat. G 1/34 - 98100 **MESSINA**. Tel. (090) 2926114 ore serali

VENDO TV-game a cassette, compresa una cassetta con 10 giochi, per L. 60.000. I comandi sono a cloche. Con l'inserimento di altre cassette, espansione a molti altri giochi.
SALA FABIO - Via Borgazzi, 38 - **MONZA** (Milano)

CERCO oscilloscopio in buone condizioni, anche autocostruito ma perfettamente funzionante, completo di istruzioni per l'uso e possibilmente schema elettrico, pago fino a L. 70.000.
FERRI SANDRO - Via Vado La Mola, 9 - 03030 **BROC-COSTELLA** (Frosinone)

PROGETTO alimentatori di qualsiasi tipo adatti per amplificatori, radio, registratori. Costruisco qualsiasi tipo di kit, a richiesta.
MARCHETTI PIETRO - Cir.ne Trionfale, 27 - **ROMA**

VENDO schema elettrico di luci ruotanti programmabili a circuiti integrati, 3 canali, potenza max per ogni canale 1000 W, completo di disegno del circuito stampato e di elenco componenti; il tutto a L. 2.000.
COCCHINI PASQUALE - Via Ronchi, 94 - **PESCARA**. Tel. 71854

OCCASIONISSIMA! Offresi come nuovo TV-game marca gun-o-tronic 6 giochi con fucile a sole L. 31.000.
NULCHIS GIANLUCA - Via Sforza, 7 - **AVENZA** (Massa). Tel. (0585) 58512

CERCO pre-ampli Geloso G 3235 HF anche non funzionante, purché completo in ogni particolare. Eventualmente acquisto anche finale G 236.
COTTA SILVIO - V.le Mazzini, 32 - 27029 **VIGEVANO**

GRUPPO DI GIOVANI cerca trasmettitore in FM, portata 3 Km min. anche autocostruito purché perfettamente funzionante per uso emittente privata. Pregasi allegare istruzioni per l'installazione.
MICHETTI MARCO - Via Giusti, 25 - 22053 **LECCO** (Como)

CERCASI sirena 12 Vcc - tono regolabile. A L. 5/6.000 in perfetto stato.
DE DIONIGI GIOVANNI - C.so Crimea, 53 - **ALESSANDRIA**. Tel. (0131) 51512

IN CAMBIO di un registratore a cassette cedo una cassetiera nuova con 40 cassette di svariate dimensioni utile come porta componenti, in plastica + L. 3.000. Inviare prima lettera di specificazione.
TASSO GIOVANNI - Via Abbamonte, 11 - 72100 **BRINDISI**

CERCO materiale elettronico anche se non più funzionante di qualunque tipo. Indicare il prezzo richiesto.
ARNALDO - Via Friuli, 6 - 21046 **MALNATE** (Varese). Tel. (0332) 425037

CERCO progetto, elenco componenti e altre informazioni circa una cassa da 15-20 W con impedenza da 40 HM, pago L. 2.000 quelli da me giudicata idonei, gli altri li restituisco. Cerco inoltre materiale elettronico anche guasto ad un prezzo minimo.
TROVO' STEFANO - Via Provinciale Sud Rio Serraglio, 126/2 - 30030 **CAZZAGO DI PIANIGA** (Venezia)

Di questa Rubrica potranno avvalersi tutti quei lettori che sentiranno la necessità di offrire in vendita, ad altri lettori, componenti o apparati elettronici, oppure coloro che vorranno rendere pubblica una richiesta di acquisto od un'offerta di permuta. Elettronica Pratica non assume alcuna responsabilità su eventuali contestazioni che potessero insorgere fra i signori lettori e sulla natura o veridicità del testo pubblicato. In ogni caso non verranno accettati e, ovviamente, pubblicati, annunci di carattere pubblicitario. Coloro che vorranno servirsi di questa Rubrica, dovranno contenere il testo nei limiti di 40 parole, scrivendo molto chiaramente (possibilmente in stampatello).

Piccolo mercato del lettore ● Piccolo mercato del lettore

CERCO trasmettitore FM, schema elettrico elenco componenti e disegno del c.s. gamma 88÷108 MHz FM, prezzo trattabile, distanza minimo Km. 1.
GIARDINA ALESSANDRO - Via Pietro Castelli, 1 Case Cifalà - 98100 MESSINA

VENDO lineare FM 88÷108 MHz con potenza effettiva di 65 W completo di ventola tangenziale e alimentatore 6 A.
TOMASSINI LUCA - Via Marconi, 11 - ALLERONA SCALO (Terni)

CERCO lavoro per montaggi elettronici. Realizzazioni circuiti stampati con montaggio componenti. Assicurato serietà e funzionalità del lavoro eseguito.
GRASSI DAMIANO - Via Alberobello Zona C, 126 - 74015 MARTINA FRANCA (Taranto)

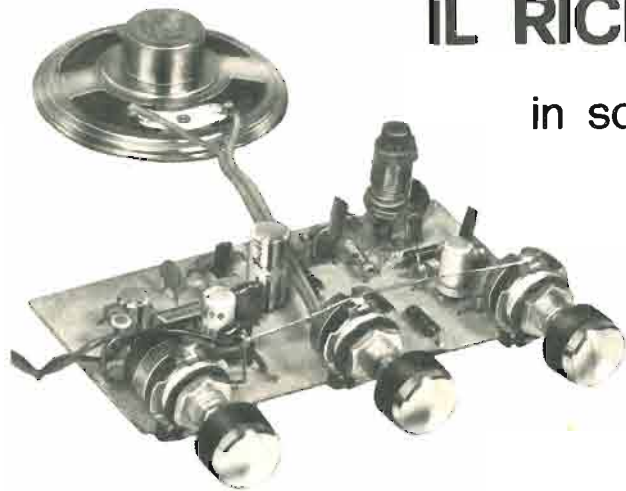
COMPRO dai migliori offerenti trasmettitori FM di qualsiasi potenza (anche piccola) massima serietà. Prendo in considerazione tutte le proposte.
LA SPINA MAURIZIO - Via della Concordia, 207 - 95100 CATANIA

TECNICO radio TV bianco nero attualmente studio il corso TV colore S.R.E., desidero lavorare in Svizzera.
NUZZO MARIO - Via A. Boito, 6 - 10154 TORINO. Tel. (011) 238869

VENDO o cambio con TX FM 88 — 108 MHz 2 - 5 W le seguenti valvole trasmettenti: n. 1 tipo Philips QOE 04/5 (5 W in FM); n. 2 tipo Fivre 3A50 (35 W AM-CB); n. 1 tipo Marconi BR 152 (2.700 W AM - CB).
MOZETIC CARLO - ROMA. Tel. (06) 5585061

IL RICEVITORE CB

in scatola di montaggio
a L. 15.500



Caratteristiche elettriche

Sistema di ricezione: in superreazione - Banda di ricezione: 26÷28 MHz - Tipo di sintonia: a varicap - Alimentazione: 9 Vcc - Assorbimento: 5 mA (con volume a zero) - 70 mA (con volume max. in assenza di segnale radio) - 300 mA (con volume max. in pres. di segnale radio fortissimo) - Potenza in AP: 1,5 W

La scatola di montaggio del RICEVITORE CB contiene tutti gli elementi illustrati in figura, fatta eccezione per l'altoparlante. Il kit è corredato anche del fascicolo di ottobre '76 in cui è presentato l'articolo relativo alla descrizione e al montaggio dell'apparecchio. Le richieste debbono essere fatte inviando anticipatamente l'importo di L. 15.500 a mezzo vaglia postale, assegno bancario o c.c.p. n. 46013207 intestato a: STOCK RADIO - 20124 MILANO - Via P. Castaldi, 20 (Telef. 6891945).

Tutti gli appassionati della Citizen's Band troveranno in questo kit l'occasione per realizzare, molto economicamente, uno stupendo ricevitore superreattivo, ampiamente collaudato, di concezione moderna, estremamente sensibile e potente.

ESEGUO circuiti stampati in vetronite o bakelite a L. 60 il cm² (dimensioni non maggiori a 10x15 cm) pagamento in contrassegno + spese postali. Inviare il disegno del circuito in grandezza naturale.
BORDINI GIANNI - Via Zovo, 3 - 46027 S. BENEDETTO PO (Mantova)

VENDO provatransistor PNP - NPN per L. 20.000 con spese postali a mio carico.
DI PINTO ENZO - Rione, 167 Isol. I Scala M - 80144 SECONDIGLIANO (Napoli)

CERCO schema di oscillatore modulato AM FM 30, 7 gamme, pago L. 5.000; schema di frequenzimetro L. 4.000; schema di signal tracer L. 3.500.
PATERNOSTRO UGO - P.zza Cannicci, 2 - 50018 - SCANDICCI (Firenze)

HO assolutamente bisogno di un circuito integrato TAA 435. Sono disposto a pagare L. 10.000. Cerco anche schema di equalizzatore per auto da circa 15 - 20 W. Adeguato compenso.
BUSCHI GIANLUCA - Via Mazzini, 36 - 60010 OSTRA (Ancona)

CERCO schema di un orologio digitale e se possibile con il disegno del circuito stampato.
CONTE FILIPPO - Via Riva, 43 - 36042 BREGANZE (Vicenza)

VENDO ricetrasmittitore CB 5 W 23 ch « UTAC » mod. TRX30 completo di staffa per montaggio in auto + al. stabilizzato « ZEB elettronica » mod. AVRO 13,6 Vcc 2 A a L. 100.000.
ROSATI GIANFRANCO Via Taverna, 6 - 65010 COLLE-CORVINO (Pescara)

REGOLATORE DI POTENZA

Con questo dispositivo è possibile controllare:

- 1 - La luminosità delle lampade e dei lampadari, abbassando o aumentando, a piacere, la luce artificiale.
- 2 - La velocità di piccoli motori elettrici.
- 3 - La temperatura di un saldatore.
- 4 - La quantità di calore erogata da un forno, da un fornello elettrico o da un ferro da stiro.

IN SCATOLA
DI MONTAGGIO

L. 11.500



Potenza elettrica controllabile:
700 W (circa)

La scatola di montaggio del REGOLATORE DI POTENZA costa L. 11.500. Per richiederla occorre inviare anticipatamente l'importo a mezzo vaglia postale, assegno bancario o c.c.p. n. 46013207 citando chiaramente il tipo di kit desiderato e intestando a: STOCK RADIO - 20124 MILANO - Via P. Castaldi, 20 (Telef. 6891945). Nel prezzo sono comprese le spese di spedizione.

VENDO causa necessità mixer video stereo 6 canali a L. 85.000 equalizzatore professionale ancora in garanzia 10 ottave per canale con rivelatori di picco a L. 210.000. Costruisco inoltre qualsiasi tipo di effetti luminosi a prezzi modici.

SCATTOLA PIERANTONIO - Via Passerin, 72 - **BASSANO DEL GRAPPA (VI)** - Tel. (0424) 29286 ore pasti

VENDO corso S.R.E. sperimentatore elettronico buone condizioni completo di ottimo giradischi 220 V 45-33 giri consigliato per principianti L. 150.000 trattabili. Cerco inoltre piccoli lavori campo elettronica retribuzione modica.

ALBERTI STEFANO - Via Marchiafava, 5 - **ROMA**. Tel. 492.319 ore pasti



PER I VOSTRI INSERTI

I signori lettori che intendono avvalersi della Rubrica « Vendite - Acquisti - Permute » sono invitati ad utilizzare il presente tagliando.

TESTO (scrivere a macchina o in stampatello)

Inserite il tagliando in una busta e spedite a:

ELETTRONICA PRATICA

- Rubrica « Vendite - Acquisti - Permute »
Via Zuretti, 52 - MILANO.

LA POSTA DEL LETTORE

Tutti possono scriverci, abbonati o no, rivolgendoci quesiti tecnici inerenti a vari argomenti presentati sulla rivista. Risponderemo nei limiti del possibile su questa rubrica, senza accordare preferenza a chicchessia, ma scegliendo, di volta in volta, quelle domande che ci saranno sembrate più interessanti. La regola ci vieta di rispondere privatamente o di inviare progetti esclusivamente concepiti ad uso di un solo lettore.



PROTEZIONE DEGLI ALTOPARLANTI

Per la prima volta, nel periodo delle vacanze estive, ho conosciuto la vostra pubblicazione nell'edicola di una località balneare. Ed è stato il titolo di un argomento trattato nel fascicolo di agosto a richiamare la mia attenzione: « Protezione degli altoparlanti ». Ebbene, in poco tempo ho realizzato quel progetto, abbinando il dispositivo ad un amplificatore da 20 W. Voglio ora informarvi di essermi servito di un relé da 6 Vcc, tanto sensibile da eccitarsi con la tensione di soli 3 V. Quindi, per evitare un comportamento anomalo del circuito, ossia per annullare l'eccitazione del relé alle basse potenze, mi sono deciso di intervenire con alcune variazioni tecniche da me accuratamente ponderate. Dunque, tenuto conto che la resistenza del mio relé è di 500 ohm, ho aumentato il valore di R1 da 56 ohm a 470 ohm e quello del potenziometro R2 da 500 ohm a 2.500 ohm. Inoltre, per migliorare il filtraggio, ho elevato la capacità di C1 a 470 µF. Ma dopo queste varianti al circuito originale, ho avuto l'impressione che la velocità di intervento del dispositivo fosse oltremodo diminuita. A vostro giudizio, si tratta

di una mia errata sensazione, oppure di un reale peggioramento delle prestazioni del circuito?

PESENTI SILVIO
Roma

Con i valori da noi prescritti nell'elenco componenti e nel corso dell'articolo da lei citato, il tempo di intervento del sistema di protezione degli altoparlanti oscilla fra i trenta e i cento millisecondi, dipendentemente dal tipo di relé utilizzato e dal valore di impostazione del potenziometro R2. Le modifiche da lei apportate al progetto hanno certamente prolungato, di venticinque volte circa, il tempo massimo di intervento dell'apparato, rendendolo sicuramente inadatto agli scopi per cui esso è stato concepito. Le consigliamo quindi di reinserire, per C1, un condensatore da 100 µF, collegando eventualmente il potenziometro R2 direttamente in serie con il relé, anziché a monte del raddrizzatore a diodi. In questo modo, il dispositivo riassumerà le condizioni di velocità di intervento originali, pur utilizzando lo stesso modello di relé da lei montato nel circuito e conservando i medesimi valori resistivi sperimentati.

MICRORICEVITORE

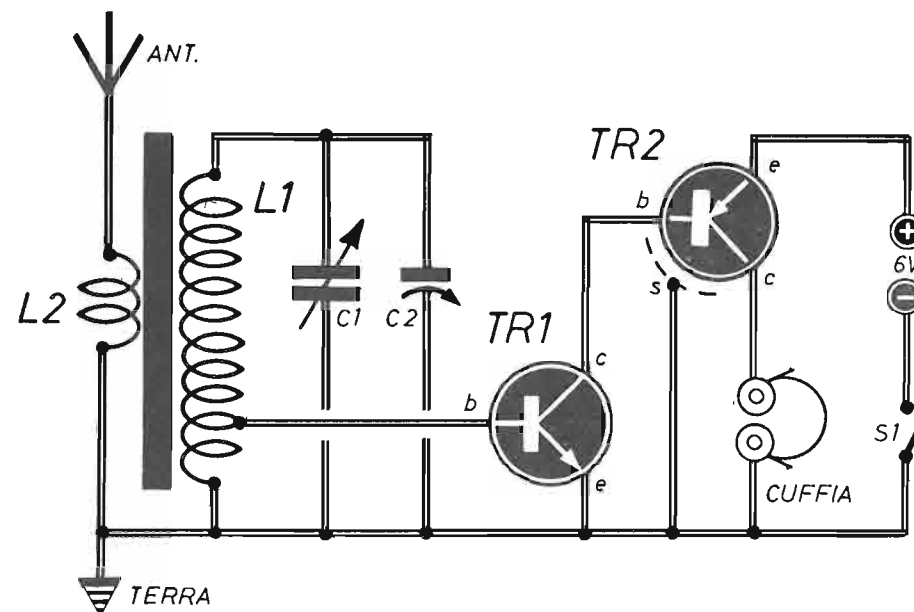
Sono un vostro lettore alle prime armi con l'elettronica. Ho già montato alcuni apparati presentati sulla rivista, ma non ho ancora realizzato un piccolo ricevitore radio, adatto per l'ascolto in cuffia della gamma delle emittenti locali in onda media. Negli ultimi numeri del periodico non è mai apparso un progetto di questo tipo. Come mai?

ZANAGA COSTANTE
Venezia

Evidentemente lei è un nostro nuovo lettore, perché il progetto richiestoci è stato, sia pure in forme diverse, ripetutamente pubblicato negli anni scorsi. E non è quindi possibile ripubblicare troppo spesso un medesimo circuito. Ad ogni modo, per non farle perdere tempo, la acconten-

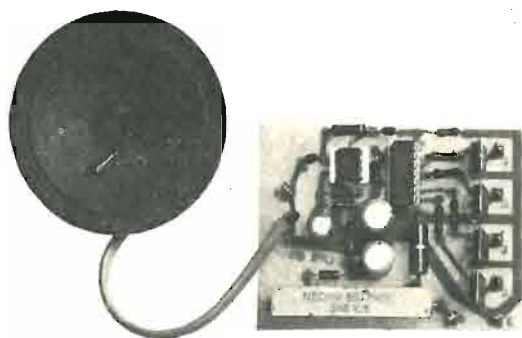
tiamo ugualmente, presentandole uno schema di ricevitore per principianti. Nel quale la bobina L1-L2 è di tipo commerciale, cioè una normale bobina d'antenna in ferrite per onde medie. Può andar ugualmente bene, per L1, una bobina a nido d'api per onde medie, mentre l'avvolgimento L2 potrà comporlo lei stesso, con dieci spire di filo conduttore qualsiasi realizzate sullo stesso supporto della bobina L1. La cuffia è di tipo a bassa impedenza.

C1	=	300 pF (condens. variabile ad aria)
C2	=	25 pF (compensatore)
TR1	=	BC108
TR2	=	AC126
L1	=	bobina d'aereo per O.M.
L2	=	10 spire avvolte sul lato massa
PILA	=	6 V
S1	=	interrutt.
Cuffia	=	a bassa impedenza



KIT PER LAMPEGGII PSICHEDELICI

L 15.200



Un nuovo sistema di funzionamento che evita di mettere le mani sul riproduttore audio.

Non occorrono fili di collegamento, perché basta avvicinare il dispositivo a qualsiasi sorgente sonora per provocare una sequenza ininterrotta di suggestivi lampeggi psichedelici.

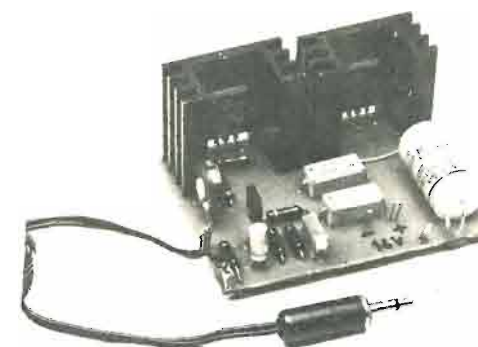
CARATTERISTICHE	Circuiti a quattro canali separati indipendenti.
	Corrente controllabile max per ogni canale: 4 A
	Potenza teorica max per ogni canale: 880 W
	Potenza reale max per ogni canale: 100 ÷ 400 W
	Alimentazione: 220 V rete-luce

Tutti i componenti necessari per la realizzazione del sistema di «LAMPEGGII PSICHEDELICI» sono contenuti in una scatola di montaggio posta in vendita al prezzo di L. 15.200. Le richieste debbono essere fatte inviando anticipatamente l'importo a mezzo vaglia postale, assegno bancario, assegno circolare o c.c.p. n. 46013207 intestato a: STOCK RADIO - 20124 MILANO - Via P. Castaldi, 20 (Telef. 6891945).

KIT - BOOSTER BF

Una fonte di energia complementare in scatola di montaggio

L 12.500



PER ELEVARE
LA POTENZA DELLE
RADIOLINE TASCABILI
DA 40 mW A 10 W!

Con l'approntamento di questa scatola di montaggio si vuol offrire un valido aiuto tecnico a tutti quei lettori che, avendo rinunciato all'installazione dell'autoradio, hanno sempre auspicato un aumento di potenza di emissione del loro ricevitore tascabile nell'autovettura.

La scatola di montaggio costa L. 12.500. Per richiederla occorre inviare anticipatamente l'importo a mezzo vaglia postale, assegno bancario o c.c.p. n. 46013207 citando chiaramente l'indicazione «BOOSTER BF» ed intestando a: STOCK RADIO - 20124 MILANO - Via P. Castaldi, 20 (Telef. 6891945), nel prezzo sono comprese le spese di spedizione.

OSCILLATORE SINUSOIDALE

$$f = 6 : CR$$

Mi trovo nella necessità di effettuare alcune prove di amplificazione con un segnale sinusoidale, che potrebbe essere anche a frequenza fissa, purché con bassa distorsione. Poiché per una semplice prova non intendo acquistare un apparato commerciale, mi rivolgo a voi con la speranza che mi possiate far pervenire lo schema di un semplice oscillatore, poco costoso, di sicuro affidamento e, ovviamente adatto allo scopo menzionato.

SCOPELLITI CESARINO
Catanzaro

Le consigliamo di realizzare uno dei più semplici circuiti che si possano immaginare: quello dell'oscillatore a sfasamento. In esso, il segnale uscente è di tipo sinusoidale, a frequenza fissa e con bassa distorsione, come lei desidera. Le ricordiamo che la frequenza di oscillazione risulta espressa dalla relazione:

in cui $C = C1-C2-C3$ ed $R = R1-R2$.

COMPONENTI

Condensatori

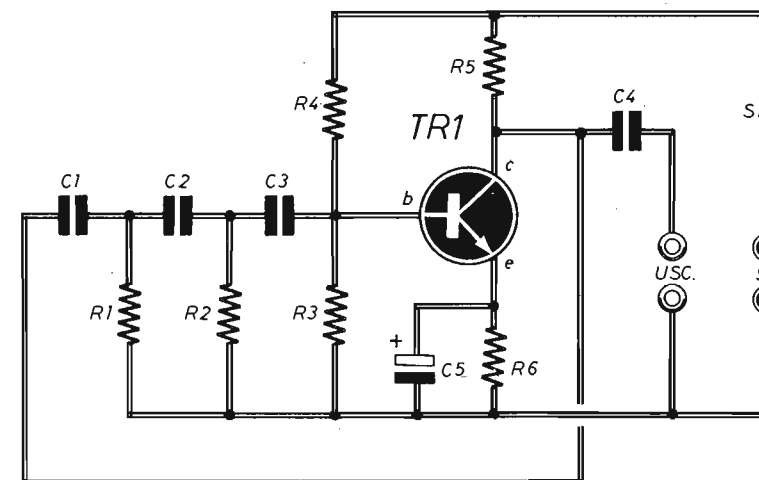
C1	=	2.000 pF
C2	=	2.000 pF
C3	=	2.000 pF
C4	=	10.000 pF
C5	=	10 μ F - 12 VI (elettrolitico)

Resistenze

R1	=	8.200 ohm
R2	=	8.200 ohm
R3	=	4.700 ohm
R4	=	100.000 ohm
R5	=	6.800 ohm
R6	=	820 ohm

Varie

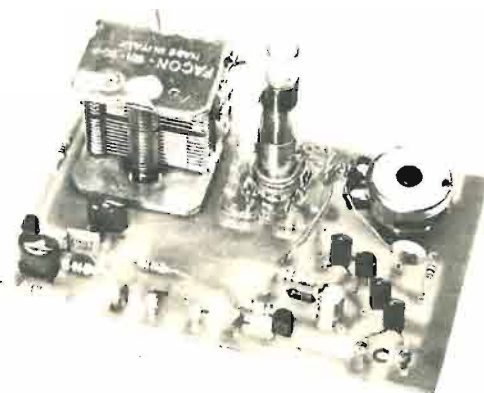
TR1	=	BC237
S1	=	interrutt.



RICEVITORE PER ONDE CORTE

IN SCATOLA DI MONTAGGIO

L. 12.700



ESTENSIONE DI GAMMA: 6 MHz \div 18 MHz

RICEZIONE IN MODULAZIONE D'AMPIEZZA

SENSIBILITA': 10 μ V \div 15 μ V

IL KIT CONTIENE: N. 7 condensatori ceramici - N. 10 resistenze - N. 1 condensatore elettrolitico - N. 1 condensatore variabile ad aria - N. 3 transistor - N. 1 circuito stampato - N. 1 potenziometro - N. 1 supporto bobine con due avvolgimenti e due nuclei - N. 6 ancoraggi-capicorda - N. 1 spezzone filo flessibile.

Nel kit non sono contenuti: la cuffia necessaria per l'ascolto, gli elementi per la composizione dei circuiti di antenna e di terra e la pila di alimentazione.

La scatola di montaggio del ricevitore per onde corte, contenente gli elementi sopra elencati, può essere richiesta inviando anticipatamente l'importo di L. 12.700 tramite vaglia postale, assegno bancario, circolare o c.c.p. 46013207 a: STOCK RADIO - 20124 MILANO - Via P. Castaldi, 20 (Telefono 6891945).

AMPLIFICATORE EP7W

Potenza di picco: 7W

Potenza effettiva: 5W

In scatola di montaggio a L. 12.000

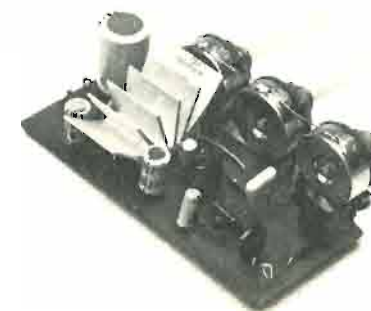
FUNZIONA:

In auto con batteria a 12 Vcc

In versione stereo

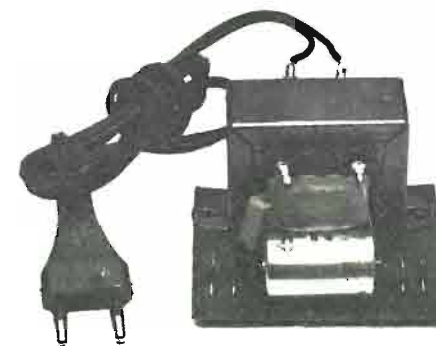
Con regolazione di toni alti e bassi

Con due ingressi (alta e bassa sensibilità)



ALIMENTATORE 14Vcc

In scatola di montaggio a L. 12.000



(appositamente concepito per l'amplificatore EP7W)

LA SCATOLA DI MONTAGGIO DELL'AMPLIFICATORE EP7W PUO' ESSERE RICHIESTA NELLE SEGUENTI COMBINAZIONI:

1 Kit per 1 amplificatore	L. 12.000
2 Kit per 2 amplificatori (versione stereo)	L. 24.000
1 Kit per 1 amplificatore + 1 Kit per 1 alimentatore	L. 24.000
2 Kit per 2 amplificatori + 1 Kit per 1 alimentatore	L. 36.000

(l'alimentatore è concepito per poter alimentare 2 amplificatori)

Gli ordini debbono essere effettuati inviando anticipatamente gli importi a mezzo vaglia postale, assegno bancario o c.c.p. n. 46013207 citando chiaramente la precisa combinazione richiesta e intestando a: STOCK RADIO - 20124 MILANO - Via P. Castaldi, 20 (Telef. 6891945), nel prezzo sono comprese le spese di spedizione - i progetti di questi apparati sono pubblicati sul fascicolo di gennaio 1978.

SEGNALATORE BITONALE

È mia intenzione costruire un avvisatore acustico bitonale, alimentabile con la tensione continua di 5 V, compatibile con quella degli integrati TTL. Tuttavia, pur avendo sfogliato molti fascicoli arretrati del periodico, non ho mai trovato uno schema idoneo. Vi scrivo quindi per chiedervi se, in un prossimo avvenire, potrà essere pubblicato un tale progetto, con funzionamento basato sull'impiego di due o tre integrati al massimo, onde consentire una composizione circuitale miniaturizzata.

VALENTI FRANCESCO
Milano

Senza rinviarla alle nostre future pubblicazioni, la accontentiamo subito presentando in questa sede un progetto che riteniamo possa soddisfarla appieno. Il circuito, come lei può subito notare, utilizza due soli integrati TTL, di cui uno svolge funzioni di triplo oscillatore, mentre l'altro si comporta da elemento di miscelazione e controllo. Il segnale raggiunge un transistor amplificatore, che pilota direttamente un altoparlante

di media impedenza ($22 \div 40 \text{ ohm}$) dal quale esce il suono bitonale.

COMPONENTI

Condensatori

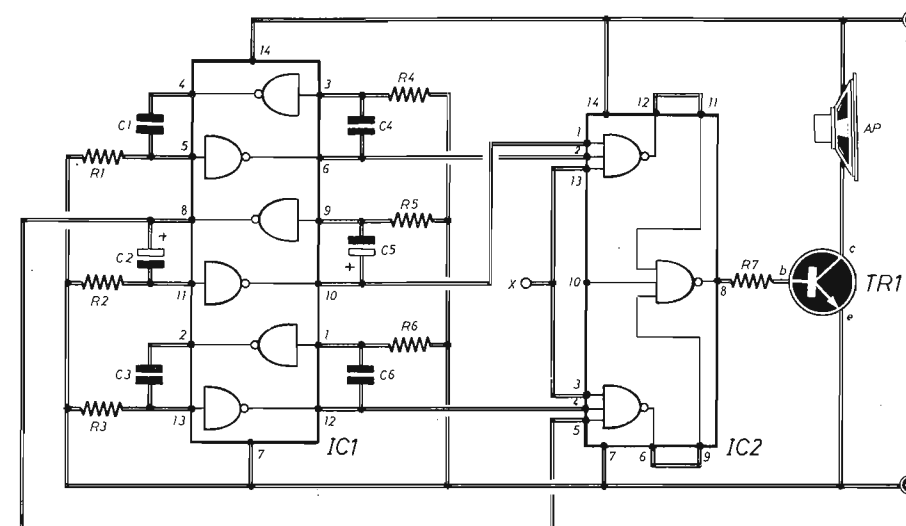
C1	=	100.000 pF
C2	=	100 μ F - 12 VI (elettrolitico)
C3	=	220.000 pF
C4	=	100.000 pF
C5	=	100 μ F - 12 VI (elettrolitico)
C6	=	220.000 pF

Resistenze

R1	=	4.700 ohm
R2	=	4.700 ohm
R3	=	4.700 ohm
R4	=	4.700 ohm
R5	=	4.700 ohm
R6	=	4.700 ohm
R7	=	4.700 ohm

Varie

IC1	=	SN7404N
IC2	=	SN7404N
TR1	=	2N1711
AP	=	altoparlante ($22 \div 40 \text{ ohm}$)



ULTRAPREAMPLIFICATORE

con circuito integrato

In scatola di montaggio
a L. 6.000

CARATTERISTICHE

Amplificazione elevatissima
Ingresso invertito
Elevate impedenze d'ingresso
Ampia banda passante

Un semplice sistema per elevare notevolmente il segnale proveniente da un normale microfono

Utile ai dilettanti, agli hobbysti, ai CB e a tutti coloro che fanno uso di un microfono per amplificazione o trasmissione

La scatola di montaggio dell'ULTRAPREAMPLIFICATORE costa L. 6.000 (spese di spedizione comprese). Per richiederla occorre inviare anticipatamente l'importo a mezzo vaglia postale, assegno bancario o c.c.p. n. 46013207 intestato a: STOCK RADIO - 20124 MILANO - Via P. Castaldi, 20 (Telef. 6891945).

TRASMETTITORE DIDATTICO PER ONDE MEDIE

in scatola di montaggio a L. 14.800

CARATTERISTICHE

Banda di frequenza	: 1,1 \div 1,5 MHz
Tipo di modulazione	: in ampiezza (AM)
Alimentazione	: 9 \div 16 Vcc
Corrente assorbita	: 80 \div 150 mA
Potenza d'uscita	: 350 mW con 13,5 Vcc
Profondità di mod.	: 40% circa
Impedenza d'ingresso	: superiore ai 200.000 ohm
Sensibilità d'ingresso	: regolabile
Portata	: 100 m. \div 1 Km.
Stabilità	: ottima
Entrata	: micro piezo, dinamico e pick-up

PER I
COLLEGAMENTI
SPERIMENTALI VIA RADIO
IN FONIA, DEL PRINCIPIANTE

La scatola di montaggio del TRASMETTITORE DIDATTICO costa L. 14.800. Per richiederla occorre inviare anticipatamente l'importo a mezzo vaglia postale, assegno bancario o c.c.p. n. 46013207, citando chiaramente l'indicazione «kit del TRASMETTITORE DIDATTICO» ed intestando a: STOCK RADIO - 20124 MILANO - Via P. Castaldi, 20 (Telef. 6891945). Nel prezzo sono comprese le spese di spedizione.

CALIBRATORE A 100 KHz

Rovistando un vecchio laboratorio di un radioamatore mio amico, mi è capitato sotto mano un cristallo di quarzo della frequenza di 100 KHz, con il quale, se possibile, intenderei realizzare un circuito calibratore di scala da inserire nel mio ricevitore radiantistico. Disponete nei vostri archivi di uno schema adatto a tale scopo?

ROBUTTI POMPEO
Caserta

Le consigliamo di costruire il progettino qui riportato, che è quello di un classico oscillatore aperiodico, il quale non necessita di alcun circuito accordato e non comporta quindi noiosi procedimenti di taratura. L'assorbimento è di 1 mA, per cui anche una piccola pila da 9 V può garantire una lunga autonomia di funzionamento.

COMPONENTI

Condensatori

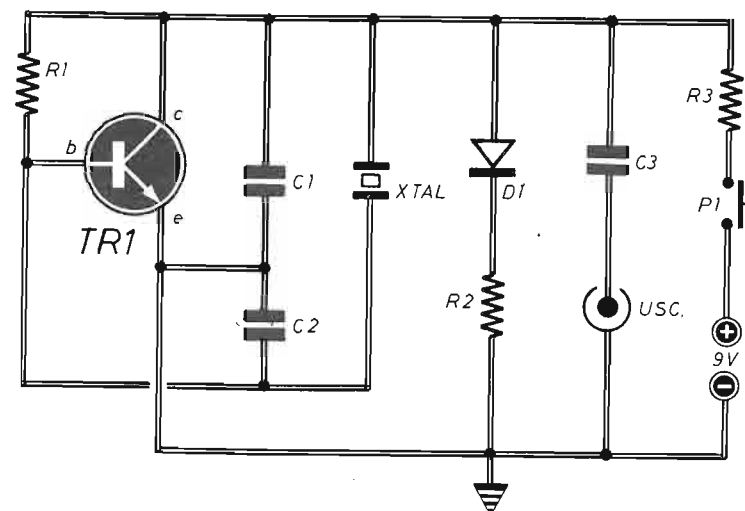
C1 = 1.500 pF
C2 = 500 pF
C3 = 10.000 pF

Resistenze

R1 = 470.000 ohm
R2 = 10.000 ohm
R3 = 3.300 ohm

Varie

TR1 = 2N2712 (2N2926)
XTAL = cristallo di quarzo (100 KHz)
D1 = 1N4009 (diode al silicio)
P1 = pulsante

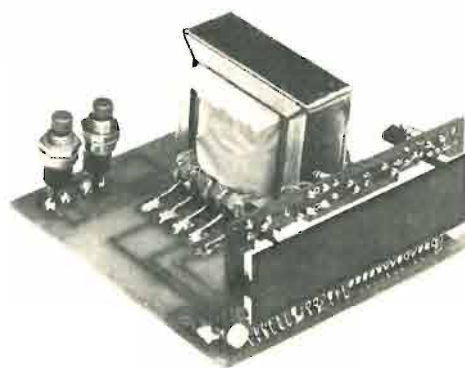


KIT PER OROLOGIO DIGITALE

L. 25.500

ALCUNE PRESTAZIONI DEL MODULO

- 1 - Visualizzazione delle ore e dei minuti su display da 0,5" (pollici).
- 2 - Indicazioni su 12 o 24 ore.
- 3 - Le funzioni possibili sono sei: ora e minuti - secondi - sveglia - pisolo - spegnimento ritardato - test dei display.
- 4 - Soppressione degli zeri non significativi; per esempio 3 : 24 anziché 03 : 24.
- 5 - Indicazione di sveglia inserita.
- 6 - Lampeggio display per insufficiente tensione di alimentazione.
- 7 - Possibilità di regolazione dello spegnimento ritardato sino a 59 minuti.
- 8 - Possibilità di rieccitazione automatica della sveglia dopo 9 minuti.
- 9 - Nota a 800 Hz, pulsante a 2 Hz per la sveglia.
- 10 - Possibilità di pilotaggio diretto di un altoparlante da $8 \div 16$ ohm.
- 11 - Possibilità di agire direttamente sull'alimentazione dei ricevitori radio con linea positiva o negativa a massa.



Questo kit consente a chiunque, anche ai principianti di elettronica, di realizzare un moderno orologio numerico a display. I più preparati, poi, potranno, con l'aggiunta di pochi altri elementi, quali i pulsanti, i conduttori, le fotoresistenze, i trimmer, le resistenze, ecc., estendere le funzioni più elementari del modulo alla composizione di sistemi più complessi ma di grande utilità pratica.

Il kit dell'orologio digitale costa L. 25.500. Per richiederlo occorre inviare anticipatamente l'importo a mezzo vaglia postale, assegno bancario o c.c.p. n. 46013207 intestato a: STOCK RADIO - 20124 MILANO - Via P. Castaldi, 20 (Telef. 6891945).

MODERNO RICEVITORE DEL PRINCIPIANTE CON INTEGRATO

PER ONDE MEDIE
PER MICROFONO
PER PICK UP

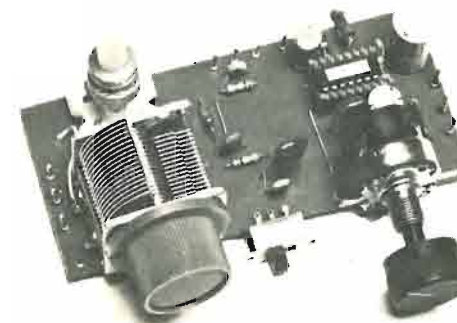
IN SCATOLA DI MONTAGGIO

L. 14.750 (senza altoparlante)
L. 16.750 (con altoparlante)

CARATTERISTICHE:

Controllo sintonia: a condensatore variabile - Controllo volume: a potenziometro - 1° Entrata BF: $500 \div 50.000$ ohm - 2° Entrata BF: $100.000 \div 1$ megaohm - Alimentazione: 9 Vcc - Impedenza d'uscita: 8 ohm - Potenza d'uscita: 1 W circa.

Il kit contiene: 1 condensatore variabile ad aria - 1 potenziometro di volume con interruttore incorporato - 1 contenitore pile - 1 raccordatore collegamenti pile - 1 circuito stampato - 1 bobina sintonia - 1 circuito integrato - 1 zoccolo porta integrato - 1 diodo al germanio - 1 commutatore - 1 spezzone di filo flessibile - 10 pagliuzze capicorda - 3 condensatori elettrolitici - 3 resistenze - 2 viti fissaggio variabile.



Tutti i componenti necessari per la realizzazione del moderno ricevitore del principiante sono contenuti in una scatola di montaggio approntata in due diverse versioni: a L. 14.750 senza altoparlante, a L. 16.750 con altoparlante. Le richieste debbono essere fatte inviando anticipatamente gli importi a mezzo vaglia postale, assegno bancario, assegno circolare o c.c.p. n. 46013207 intestato a: STOCK RADIO - 20124 MILANO - Via P. Castaldi, 20 (Telef. 6891945).

COMMUTATORE A TOCCO

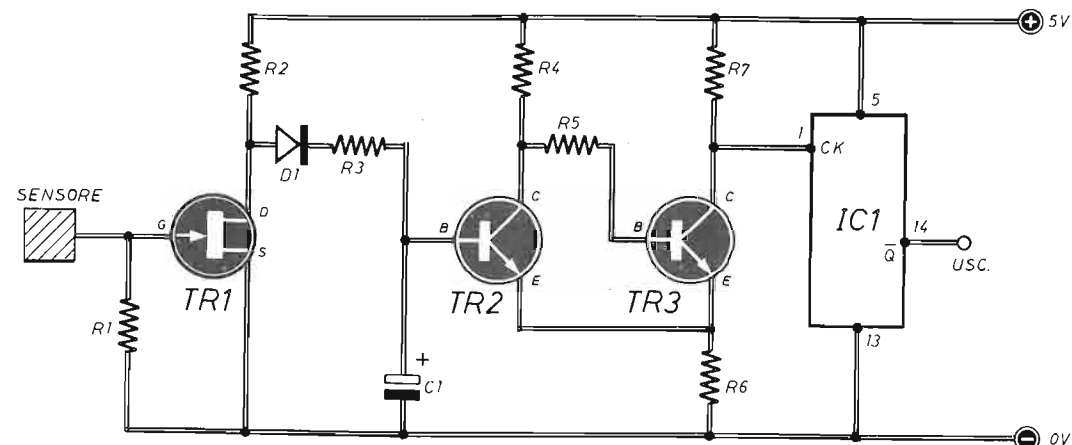
Con lo stesso sistema con cui cambio i canali TV, ossia sfiorando con un dito un elemento sensore, vorrei pilotare dei circuiti integrati, di tipo TTL, alimentati con la tensione di 5 V. E' possibile ciò?

POZZI VINCENZO
Savona

Il circuito che la invitiamo a realizzare è perfettamente compatibile con il funzionamento degli integrati TTL e sfrutta la stessa alimentazione a 5 V. Il comportamento del circuito è tale da commutare da uno stato ON ad uno OFF, e viceversa, ad ogni sfioramento di una piastrina sensibile (basta un punto metallico), che rivela le dispersioni di rete captate dal nostro corpo.

COMPONENTI

Condensatore	
C1	= 50 μ F - 12 V (elettrolitico)
Resistenze	
R1	= 4,7 megaohm
R2	= 10.000 ohm
R3	= 1.000 ohm
R4	= 4.700 ohm
R5	= 10.000 ohm
R6	= 100 ohm
Varie	
TR1	= 2N3819
TR2	= BC107
TR3	= BC107
IC1	= 7476



SERVIZIO BIBLIOTECA

COMUNICARE VIA RADIO Il libro del CB

L. 14.000



RAOUL BIANCHERI

422 pagine - 192 illustrazioni - formato cm 15 x 21 - copertina plastificata

Lo scopo che la pubblicazione si prefigge è quello di divulgare, in forma piana e discorsiva, la conoscenza tecnica e quella legislativa che unitamente affiancano le trasmissioni radio in generale e quelle CB in particolare.

I CIRCUITI INTEGRATI Tecnologia e applicazioni

L. 9.000



P. F. SACCHI

176 pagine - 195 illustrazioni - formato cm 15 x 21 - stampa a 2 colori - legatura in broccura - copertina plastificata

Il volume tratta tutto quanto riguarda questa basilare realizzazione: dai principi di funzionamento alle tecniche di produzione, alle applicazioni e ai metodi di impiego nei più svariati campi della tecnica.

I SEMICONDUTTORI NEI CIRCUITI ELETTRONICI

L. 13.000



RENATO COPPI

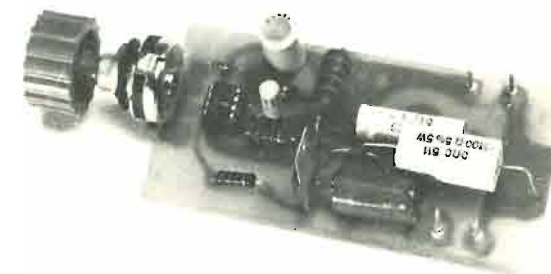
488 pagine - 367 illustrazioni - formato cm 14,8 x 21 - copertina plastificata a due colori

Gli argomenti trattati possono essere succintamente così indicati: fisica dei semiconduttori - teoria ed applicazione dei transistor - SCR TRIAC DIAC UJT FET e MOS - norme di calcolo e di funzionamento - tecniche di collaudo.

Le richieste di uno o più volumi devono essere fatte inviando anticipatamente i relativi importi a mezzo vaglia postale, assegno bancario, assegno circolare o c.c.p. n. 46013207 intestato a STOCK RADIO - Via P. Castaldi, 20 - 20124 MILANO (Telef. 6891945).

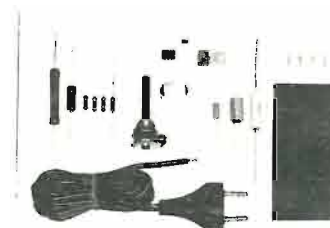
KIT PER LUCI STROBOSCOPICHE

L. 12.850



Si possono far lampeggiare normali lampade a filamento, diversamente colorate, per una potenza complessiva di 800 W. Gli effetti luminosi raggiunti sono veramente fantastici. E' dotato di soppressore di disturbi a radiofrequenza.

Pur non potendosi definire un vero e proprio stroboscopio, questo apparato consente di trasformare il normale procedere delle persone in un movimento per scatti. Le lampade per illuminazione domestica sembrano emettere bagliori di fiamma, così da somigliare a candele accese. E non sono rari gli effetti ipnotizzanti dei presenti, che, possono avvertire strane ma rapide sensazioni.



Contenuto del kit:

n. 3 condensatori - n. 6 resistenze - n. 1 potenziometro - n. 1 impedenza BF - n. 1 zoccolo per circuito integrato - n. 1 circuito integrato - n. 1 diodo raddrizzatore - n. 1 SCR - n. 1 cordone alimentazione con spina - n. 4 capicorda - n. 1 circuito stampato.

Il kit per luci stroboscopiche, nel quale sono contenuti tutti gli elementi riprodotti nella foto, costa L. 12.850. Per richiederlo occorre inviare anticipatamente l'importo a mezzo vaglia postale, assegno bancario o c.c.p. n. 46013207 intestato a: STOCK RADIO - 20124 MILANO - Via P. Castaldi, 20 (Telefono 6891945).

REGOLATORE DI VELOCITA'

Il mio problema riguarda il trapano che ho recentemente acquistato e che è dotato di motore universale, al quale vorrei ora collegare un regolatore di velocità, che possa assicurare una velocità costante e indipendente, entro certi limiti, dalla coppia applicata al mandrino. In pratica il trapano, dopo l'accoppiamento con il regolatore, dovrebbe sviluppare velocità costante a vuoto e sotto carico.

GABBIANO MICHELE
Macerata

Con il circuito qui riportato riuscirà finalmente ad ottenere, a basso costo e con notevole semplicità, un regolatore elettronico a velocità pressoché costante, da collegare a motori universali con potenze sino a 1000 W. Il circuito utilizza un diodo

SCR, che dovrà essere fissato ad un opportuno radiatore di calore. Ovviamente i semiconduttori verranno dimensionati in funzione delle potenze che si vogliono controllare. Per i piccoli motori vanno bene i valori citati nell'elenco componenti.

COMPONENTI

Condensatori

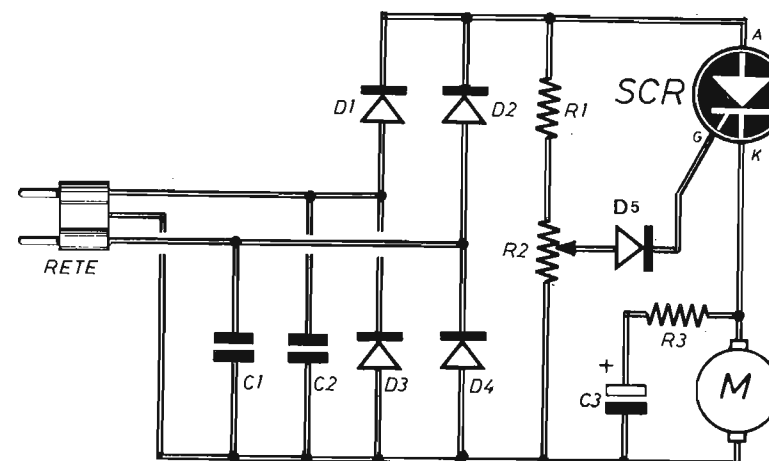
C1 = 47.000 pF
C2 = 47.000 pF
C3 = 100 µF - 350 V (elettrolitico)

Resistenze

R1 = 3.900 ohm - 2 W
R2 = 10.000 ohm - 2 W (potenz. a filo)
R3 = 3,3 ohm (a filo)

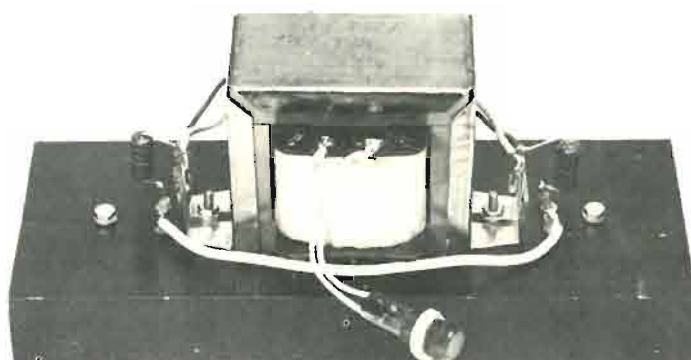
Varie

D1 - D2 - D3 - D4 - D5 = 5 x 1N4007
SCR = C106



INVERTER PER BATTERIE

12 Vcc - 220 Vca - 50 W



LA SCATOLA
DI MONTAGGIO
COSTA

L. 28.500

Una scorta di energia utile in casa necessaria in barca, in roulotte, in auto, in tenda.

Trasforma la tensione continua della batteria d'auto in tensione alternata a 220 V. Con esso tutti possono disporre di una scorta di energia elettrica, da utilizzare in caso di interruzioni di corrente nella rete-luce.

La scatola di montaggio dell'INVERTER costa L. 28.500. Per richiederla occorre inviare anticipatamente l'importo a mezzo vaglia postale, assegno bancario o c.c.p. n. 46013207 intestato a: STOCK RADIO - 20124 MILANO - Via P. Castaldi, 20 (Telef. 6891945).

IL CORREDO DEL PRINCIPIANTE

L. 9.500



Per agevolare il compito di chi inizia la pratica dell'elettronica, intesa come hobby, è stato approntato questo utilissimo kit, nel quale sono contenuti, oltre ad un moderno saldatore, leggero e maneggevole, adatto a tutte le esigenze dell'elettronico dilettante, svariati componenti e materiali, non sempre reperibili in commercio, ad un prezzo assolutamente eccezionale.

Il kit contiene: N° 1 saldatore (220 V - 25 W) - N° 1 spirulina di filo-stagno - N° 1 scatola di pasta saldante - N° 1 poggia-saldatore - N° 2 boccole isolate - N° 2 spinotti - N° 2 morsetti-coccodrillo - N° 1 ancoraggio - N° 1 basetta per montaggi sperimentali - N° 1 contenitore pile-stilo - N° 1 presa polarizzata per pila 9 V - N° 1 cacciavite miniatura - N° 1 spezzone filo multiplo multicolore.

Le richieste del CORREDO DEL PRINCIPIANTE debbono essere fatte a: STOCK RADIO - 20124 MILANO - Via P. Castaldi, 20 (Telef. 6891945), inviando anticipatamente l'importo di L. 9.500 a mezzo vaglia postale, assegno circolare, assegno bancario o c.c.p. N. 46013207 (le spese di spedizione sono comprese nel prezzo).

INDICE DELL'ANNATA

AMPLIFICAZIONE

Amplificatore per sirena
Amplificatore ABF81 - 15 W

mese	pagina
giugno	342
novembre	646

APPARATI VARI

Cardiomonitor
Indicatore di livello
Termometro elettronico
Controllo di tonalità
Contagiri elettronico
Accessorio per ferromodellisti
Orologio digitale
Anemometro
Inverter per batterie
Luce di emergenza
Il gioco ai pulsanti
Rivelatore di brina
L'orecchio ultrasonico
Autoscatto fotografico
Carillon melodico
Sirena per imbarcazioni
Calendario settimanale
Velocità di otturazione
Modulo per fotocomando
Temporizzatore con led
Regolazione dell'audio in auto
Altoparlanti protetti
Audiocompressore
Antifurto per auto
Duplicatore di frequenza
Controllo puntine auto
Rivelatore di luce
Audiorelé per OM e CB
Lampeggiatore sequenziale
Protezione antiallagamenti

mese	pagina
gennaio	6
gennaio	24
gennaio	31
febbraio	85
febbraio	92
febbraio	100
marzo	134
marzo	152
aprile	198
aprile	214
aprile	220
aprile	225
maggio	262
maggio	282
giugno	326
giugno	342
giugno	348
giugno	356
luglio	390
luglio	402
luglio	408
agosto	470
agosto	486
settembre	536
ottobre	614
ottobre	620
novembre	666
novembre	674
dicembre	710
dicembre	732

DIDATTICA

L'integrato LM389
I segreti delle bobine
Diodi speciali
Moltiplicatore di « Q »

mese	pagina
maggio	296
settembre	544
settembre	553
novembre	680

1981

RADIORICEZIONE

Ricevitore per onde medie
Ricevitore reflex
Ricevitore Jolly
Convertitore per i 144 MHz
Moltiplicatore di « Q »

mese	pagina
gennaio	38
agosto	454
ottobre	582
ottobre	606
novembre	680

RADIOTRASMISSIONE

Antenne trasmettenti
Antenne CB per auto

mese	pagina
marzo	166
luglio	416

STRUMENTAZIONE

Generatore di barre
Sensore RF
Minitester logico
Un misuratore per fotografi
Generatore d'onde quadre
Audiocompressore
Capacimetro integrato
Dwell tester
Generatore di c.c.
Piccolo generatore AF

mese	pagina
febbraio	70
marzo	160
maggio	290
giugno	356
agosto	478
agosto	486
settembre	518
ottobre	620
dicembre	726
dicembre	740

PRIMI PASSI

Condensatori variabili
Radiotrasmissioni
Radiorivelazione
La radio in teoria
Transistor FET
Transistor MOS
Trigger di Schmitt
Il multivibratore astabile
Magneti ed elettromagneti
Induzione ed autoinduzione
Trasformatori BF
Trasformatori RF

mese	pagina
gennaio	16
febbraio	78
marzo	145
aprile	207
maggio	273
giugno	336
luglio	396
agosto	462
settembre	526
ottobre	598
novembre	657
dicembre	718

Nuova offerta speciale!

IL PACCO DEL PRINCIPIANTE

Una collezione di dodici fascicoli arretrati accuratamente selezionati fra quelli che hanno riscosso il maggior successo nel tempo passato.



L. 9.500

Per agevolare l'opera di chi, per la prima volta, è impegnato nella ricerca degli elementi didattici introduttivi di questa affascinante disciplina che è l'elettronica del tempo libero, abbiamo approntato un insieme di riviste che, acquistate separatamente, verrebbero a costare L. 2.000 ciascuna, ma che in un blocco unico, anziché L. 24.000, si possono avere per sole L. 9.500.

Richiedeteci oggi stesso IL PACCO DEL PRINCIPIANTE inviando anticipatamente l'importo di L. 9.500 a mezzo vaglia, assegno o c.c.p. n. 918205, indirizzando a: Elettronica Pratica - 20125 MILANO - Via Zuretti, 52.

ALIMENTATORE PROFESSIONALE

**IN SCATOLA
DI MONTAGGIO
L. 34.000**

- STABILIZZAZIONE PERFETTA FRA 5,7 e 14,5 Vcc ● CORRENTE DI LAVORO: 2,2 A



Di facilissima costruzione e di grande utilità nel laboratorio dilettantistico, l'alimentatore stabilizzato è dotato di una moderna protezione elettronica, che permette di tollerare ogni eventuale errore d'impiego del dispositivo, perché la massima corrente d'uscita viene limitata automaticamente in modo da proteggere l'alimentatore da eventuali cortocircuiti.

CARATTERISTICHE

- Tensione d'entrata: 220 Vca
- Tensione d'uscita (a vuoto): regolabile fra 5,8 e 14,6 Vcc
- Tensione d'uscita (con carico 2 A): regolabile fra 5,7 e 14,5 Vcc
- Stabilizzazione: — 100 mV
- Corrente di picco: 3 A
- Corrente con tensione perfettamente stabilizzata: 2,2 A (entro — 100 mV)
- Corrente di cortocircuito: 150 mA

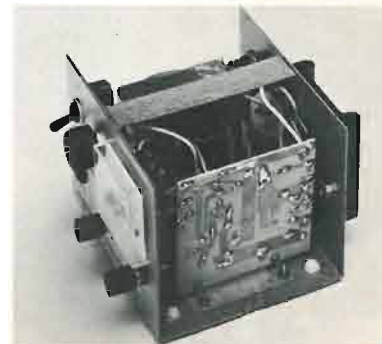
il kit dell'alimentatore professionale

contiene:

- n. 10 Resistenze + n. 2 presaldate sul voltmetro
- n. 3 Condensatori elettrolitici
- n. 3 Condensatori normali
- n. 3 Transistor
- n. 1 Diodo zener
- n. 1 Raddrizzatore
- n. 1 Dissipatore termico (con 4 viti, 4 dadi, 3 rondelle e 1 paglietta)
- n. 1 Circuito stampato
- n. 1 Bustina grasso di silicone
- n. 1 Squadretta metallica (4 viti e 4 dadi)
- n. 1 Voltmetro (con due resistenze presaldate)



- n. 1 Cordone di alimentazione (gommino-passante)
- n. 2 Boccole (rossa-nera)
- n. 1 Lampada-spia (graffetta fissaggio)
- n. 1 Porta-fusibile completo
- n. 1 Interruttore di rete
- n. 1 Manopola per potenziometro
- n. 1 Potenziometro (rondella e dado)
- n. 1 Trasformatore di alimentazione (2 viti, 2 dadi, 2 rondelle)
- n. 1 Contenitore in ferro verniciato a fuoco (2 viti autofilettanti)
- n. 1 Pannello frontale serigrafato
- n. 7 Spezzoni di filo (colori diversi)
- n. 2 Spezzoni tubetto sterling



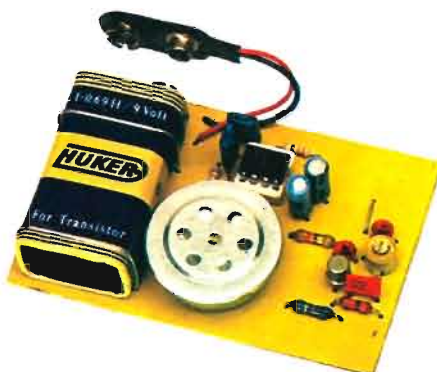
La scatola di montaggio dell'ALIMENTATORE PROFESSIONALE costa L. 34.000. Per richiederla occorre inviare anticipatamente l'importo a mezzo vaglia postale, assegno bancario o c.c.p. numero 48013207, citando chiaramente l'indicazione - Kit dell'Alimentatore Professionale - ed intestando a - STOCK RADIO - 20124 MILANO - Via P. Castaldi, 20 (Tel. 8891945). Nel prezzo sono comprese le spese di spedizione.

MICROTRASMETTITORE

FM CON CIRCUITO INTEGRATO

CARATTERISTICHE

Tipo di emissione : in modulazione di frequenza
Gamma di lavoro : 88 ÷ 108 MHz
Potenza d'uscita : 10 ÷ 40 mW
Alimentazione : con pila a 9 V
Assorbimento : 2,5 ÷ 5 mA
Dimensioni : 5,5 x 5,3 cm (escl. pila)



Funzionamento garantito anche per i principianti - Assoluta semplicità di montaggio - Portata superiore al migliaio di metri con uso di antenna.

in scatola di montaggio

L. 9.700



Gli elementi fondamentali, che caratterizzano il progetto del microtrasmettitore tascabile, sono: la massima semplicità di montaggio del circuito e l'immediato e sicuro funzionamento. Due elementi, questi, che sicuramente invoglieranno tutti i principianti, anche quelli che sono privi di nozioni tecniche, a costruirlo ed usarlo nelle occasioni più propizie, per motivi professionali o sociali, per scopi protettivi e preventivi, per divertimento.

La scatola di montaggio del microtrasmettitore, nella quale sono contenuti tutti gli elementi riprodotti qui sopra, costa L. 9.700. Per richiederla occorre inviare anticipatamente l'importo a mezzo vaglia postale, assegno bancario o c.c.p. 46013207 intestato a: STOCK RADIO 20124 MILANO - Via P. Castaldi, 20 (Telef. n. 6891945).